

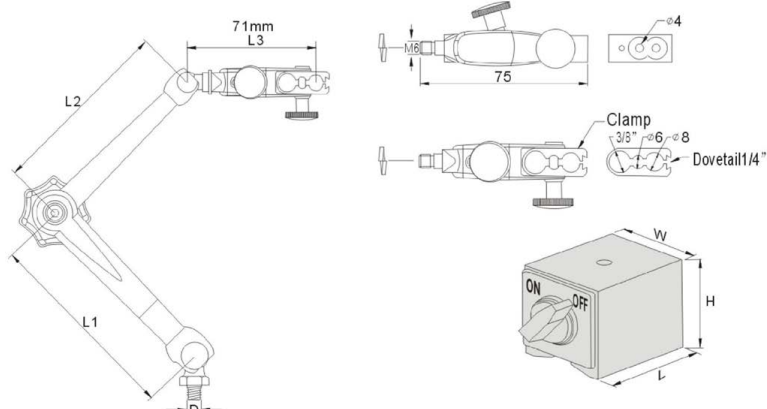
5485 > NF/DG/MG/MA > 萬向磁性座 >



NF61003 DG61003 MG61003 MA61003

**特點:**

- 強力磁性底座可隨意吸附于金屬平面或圓柱上。
- 帶防松彈簧的中央鎖緊機構。任意位置可夾緊。
- 黑色焊部。
- 夾具範圍包括  $\phi 6$ 、 $\phi 8$ 、 $\phi 3/8"$  以及  $1/4"$  燕尾槽。



訂購編號	型號	杠杆規格			磁性座規格			螺紋	吸力(N)	重量
		L1	L2	L1+L2+L3	W	H	L			
5485-01	NF61003	56	51	178	30	35	40	Ext.M5	320	0.5kg
5485-02	DG61003	110	101	282	50	55	60	Ext.M8	800	1.3kg
5485-03	MG61003	133	113	317	50	55	60	Ext.M8	800	1.9kg
5485-04	MA61003	326	242	637	50	55	120	Ext.M10x1.25	1300	5.1kg

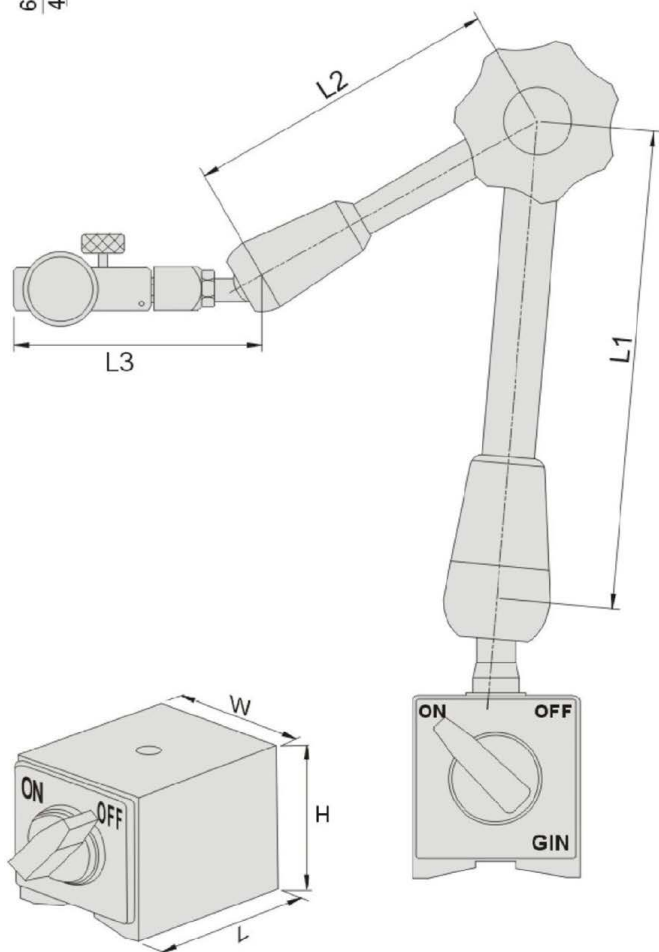
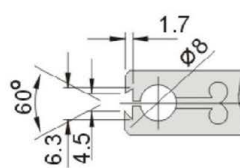
5485 > BS > 萬向磁性座 >



BS360 BS340 BS320

**特點:**

- 強力磁性底座,可隨意吸附于金屬表面以及圓柱上
- 夾具範圍包括 $\phi 8$  以及  $1/4"$  燕尾槽
- (BS320)為機械式迷你型
- (BS340)為機械式標準型



選購配件：  
量表（杠杆千分表）

訂購編號	型號	杠杆規格		L3	磁性座規相		1	吸力(N)	重量
		L1	L2		L	W			
5485-01	BS320	112	102	65	60	50	55	80kgf	1.3kg
5485-02	BS340	135	110	70	60	50	55	80kgf	1.6kg
5485-03	BS360	145	130	80	80	50	55	100kgf	1.9kg