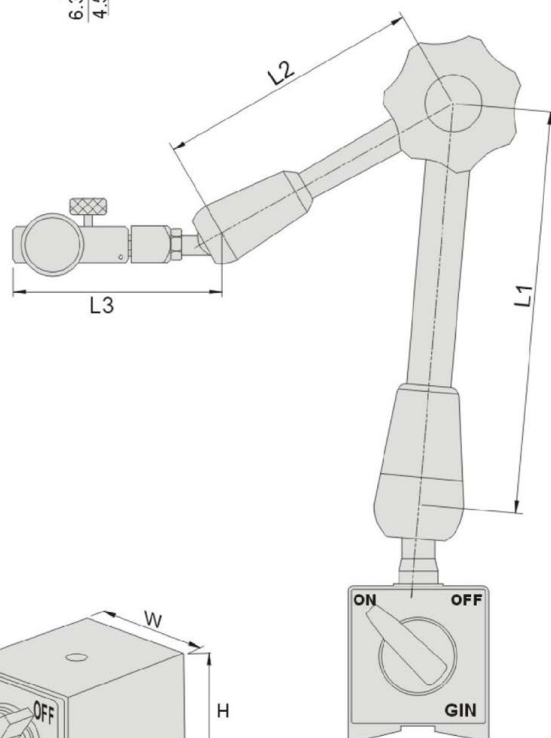
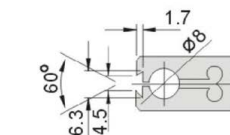




特點:

- 油壓式精密型
- 強力磁性底座,可隨意吸附于金屬表面以及圓柱上
- 夾具範圍包括 $\phi 8$,以及1/4"燕尾槽



| 訂購編號 | 型號 | 杠杆規格 | | L3 | 磁性座規格 | | | 吸力(N) | 重量 |
|---------|--------|------|-----|----|-------|----|----|--------|-------|
| | | L1 | L2 | | L | W | H | | |
| 5486-01 | BS300S | 120 | 118 | 70 | 80 | 50 | 55 | 100kgf | 1.9kg |
| 5486-02 | BS300M | 168 | 166 | 70 | 80 | 50 | 55 | 100kgf | 2.0kg |
| 5486-03 | BS300L | 285 | 280 | 95 | 120 | 50 | 55 | 100kgf | 3.3kg |