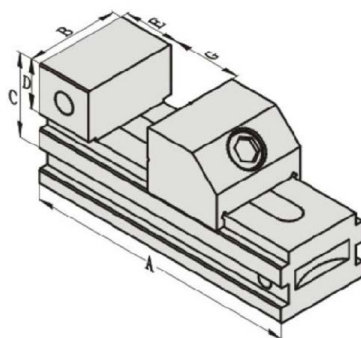


5625 > VLS > 不銹鋼工具萬力 >



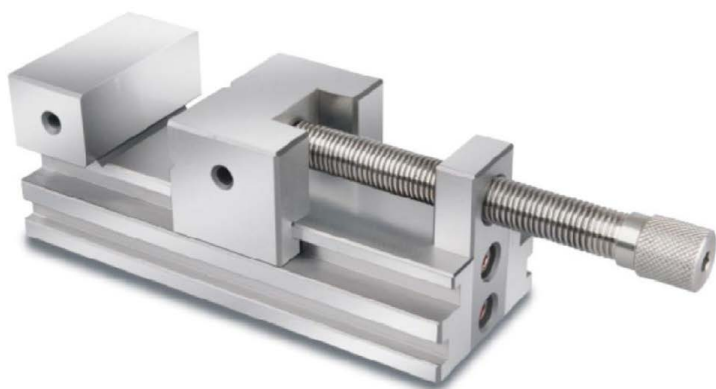
特點:

- 扳手夾緊型精密萬力,可用于各種用途的高精密加工研磨、切削、電火花等



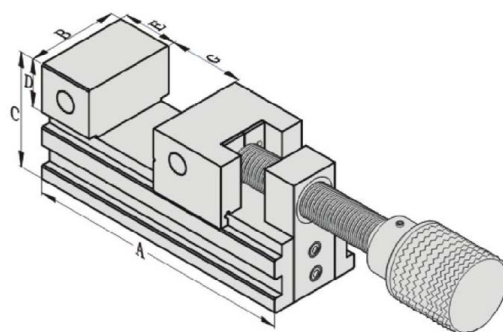
訂購編號	型號	A	B	C	D	E	G	重量
Order No.	Model							N.W.
5625-01	VLS15	100	35	40	20	25	0-45	1.0kg
5625-02	VLS20	140	48	50	25	25	0-75	2.0kg
5625-03	VLS25	172	63	60	30	30	0-90	3.3kg
5625-04	VLS30	190	73	70	35	35	0-100	4.3kg
5625-05	VLS40	230	98	80	40	40	0-125	9.8kg

5630 > VHS > 手動不銹鋼工具萬力 >



特點:

- 鉗口開閉採用手動螺桿式設計。可用于各種用途的高精密加工研磨、切削、電火花等。



訂購編號	型號	A	B	C	D	E	G	重量
Order No.	Model							N.W.
5630-01	VHS20	140	48	55	25	25	0-70	2.60kg
5630-02	VHS25	172	63	69	30	30	0-85	4.80kg
5630-03	VHS30	190	73	78	35	35	0-100	6.60kg
5630-04	VHS40	230	98	92	40	40	0-125	13.0kg