

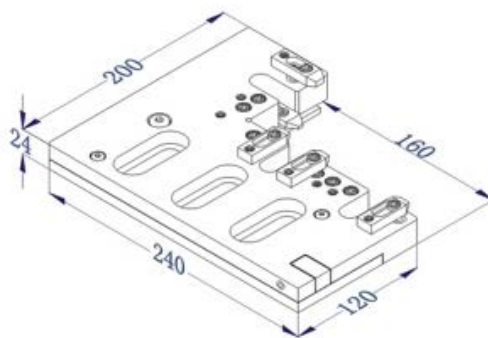
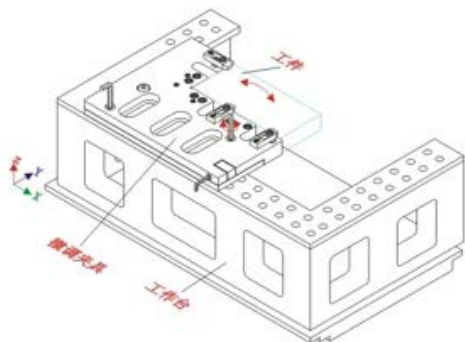


N.W. 4.5kg

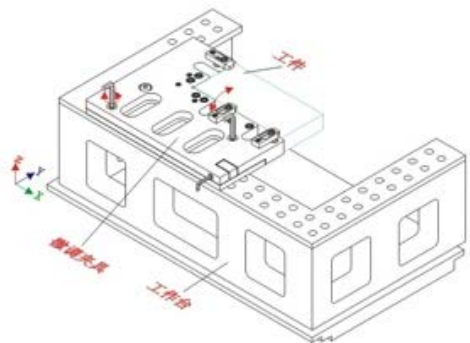
**特點:**

- 材質採用高級不銹鋼，經高溫淬火及超深冷處理至HRC45°-55°再進行研磨加工，因此不易變形。具有抗腐蝕和耐磨損的特點。
- 本體具有水平、平行X、Y、Z三軸微調功能。
- 平行度0.003/100mm內，直角度0.005/100mm內

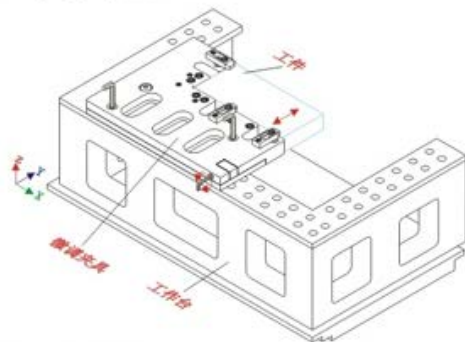
水平、平行X、Y、Z三軸微調示意圖



1. 左右調整



2. 上下調整



3. 前后調整

裝夾位置關係圖  
夾具與導絲嘴的位置關係

