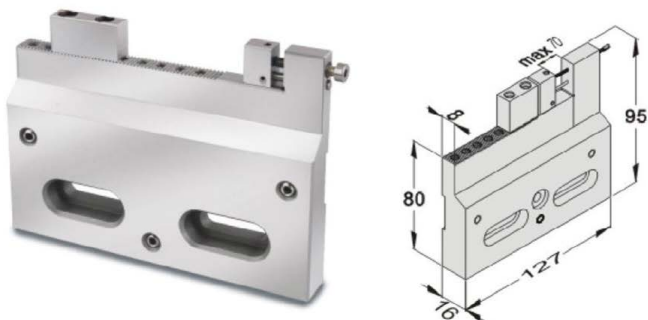


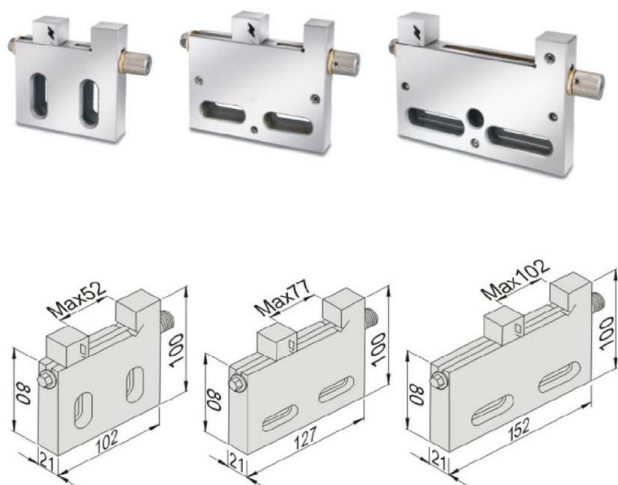
5634-01 > WAV35 > 線切割萬力 >



特點:

- 材質採用高級不銹鋼，經高溫淬火HRC45°-55°及超深冷處理再進行研磨加工,因此不易變形。
- 特殊結構設計，夾持精度高
- 适用于各種線切割機床上的工件夾持,主體可以微調，操作方便靈活
- 平行精度0.003/100mm以內
- 垂直精度0.005/100mm以內

5634-02 > WAV > 線切割萬力 >



特點:

- 材質採用高級不銹鋼，經高溫淬火HRC45°-55°及超深冷處理再進行研磨加工,因此不易變形。
- 特殊結構設計，夾持精度高。
- 鉗口閉開採用手動螺桿式設計,較适合于小型工件的夾持。
- 平行精度0.003/100mm以內
- 垂直精度0.005/100mm以內

訂購編號 Order No.	型號 Model	外形尺寸	夾持範圍		重量 N.W.
			最大開口	開口深度	
5634-01	WAV50	21x100x102	52	20	1.1kg
5634-02	WAV75	21x100x127	77	20	18kg
5634-03	WAV100	21x100x152	102	28	2.0kg