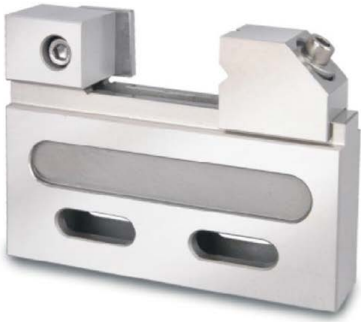


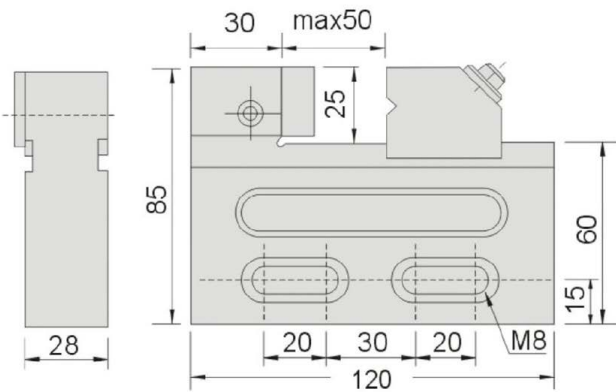
5635 > WPV50 > 線切割萬力 >



特點:

- 使用高級不銹鋼，真空熱處理至HRC45°-55°再進行超深冷處理，然後進行研磨加工及應力消除，因此本體不易變形。
- 鉗口採用45度下鎖構造，不會出現工件上浮的現象。
- 平行精度0.003/100mm以內。
- 垂直精度0.005/100mm以內。

外形尺寸	夾持範圍			重量 N.W.
	最大開口	厚度	開口深度	
28x85x120	50	28	25	1.1kg



5636 > WPV 90 > 線切割萬力 >



特點:

- 因為是短小且薄型的小型臺鉗，最适用于小件工件的加工。
- 鉗口採用45度下鎖構造，不會出現工件上浮的現象。
- 帶有安裝、拆卸都簡易的下限擋塊。
- 使用高級不銹鋼，真空熱處理至HRC45°-55°再進行超深冷處理，然後進行研磨加工及應力消除，因此本體不易變形。
- 平行精度0.003/100mm以內。
- 垂直精度0.005/100mm以內。

外形尺寸	夾持範圍			重量 N.W.
	最大開口	厚度	開口深度	
18x110x160	100	18	25	2.8kg

