

HAT-660

6.0" Opening

HAT-675

7.5" Opening

HAT-689

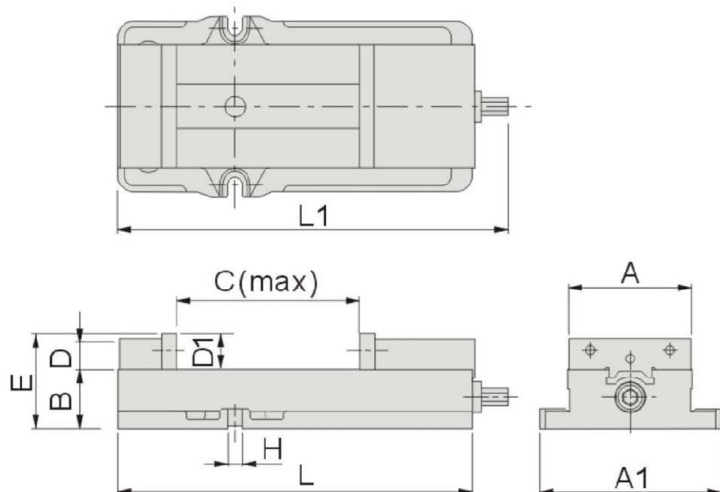
8.9" Opening

Spindle nut does not protrude over the end of body.

HAT-810

10" Opening

Clamping Force: 11,600IBS.



特點:

- 大開口、特精準、高品質
- 角固系列虎鉗的本台及固定顎基準面、滑動面、平行度、垂直度等精度皆達到國際標準。
- 防止上浮結構,降低工件上浮量。
- 本台使用高延展性鑄鐵FCD-60以上,其滑動面均經高調波硬化熱處理HRC45°以上;更利用楔型結構設計,使床面更能承受彎曲應力及變形。
- 鉗口為S50C材質,經滲碳熱處理使其硬度達HRC45°以上。
- T型槽到固定顎的距離皆標準尺寸。
- 傳動螺桿采密封式防塵設計,且螺桿經過特殊處理,可減少磨耗。
- 固定顎擁有機械制T型槽以供虎鉗校準,亦提供校準軌可快速裝置。
- 夾持力高達8200lbs(37800N)。
- 鉗口垂直度與床台平行度在0.03mm以內。

8200lbs Clamping Force

Anti-floating System

Sealed Bearing System

Ductile Iron Body.



訂購編號 Order No.	型號 Model	A	A1	B	C	D	D1	E	H	L	L1	重量 N.W.
		5761-660	HAT660	150	238	72	156	37	42	114.0	18	405
5761-675	HAT675	152	235	73.025	192	38	44.5	117.525	18	432	465	32.3kg
5761-689	HAT689	152	222	73.025	226	38	44.5	117.525	18	437	481	34.3kg
5761-810	HAT810	203	295	84.074	265	50	56	140.074	21	555	585	66.4kg