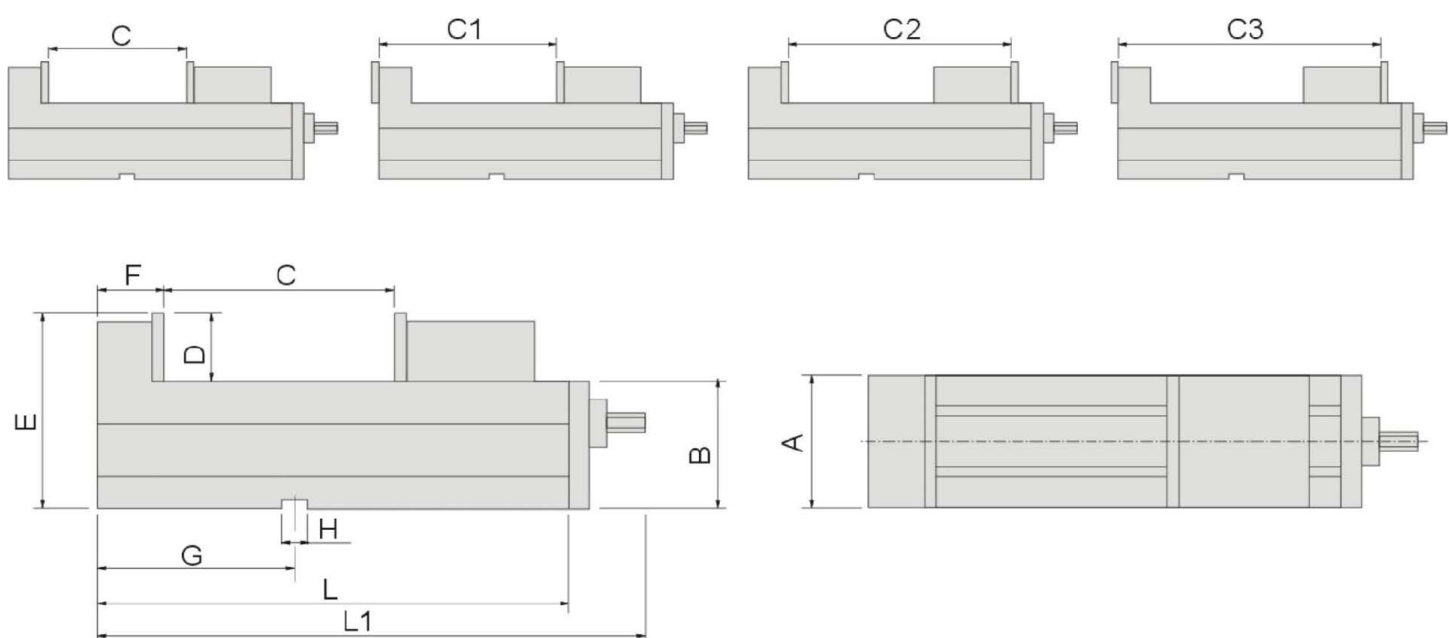


5790 > GCV > 角固式精密機械虎鉗 >



特點:

- 角固式精密機械虎鉗適合立臥式使用,也可多個并列使用。
- 角固半圓球可產生角固下鎖之力,可消除鉗口闕上浮和工件傾斜。
- 虎鉗本台使用球墨鑄鐵FC60 JIS(60kgs/mm²或80000psi抗拉強度),耐磨性高,不易變形。
- 虎鉗本台滑動面均經硬化熱處理HRC45°以上,可保持長久耐磨性及精度。



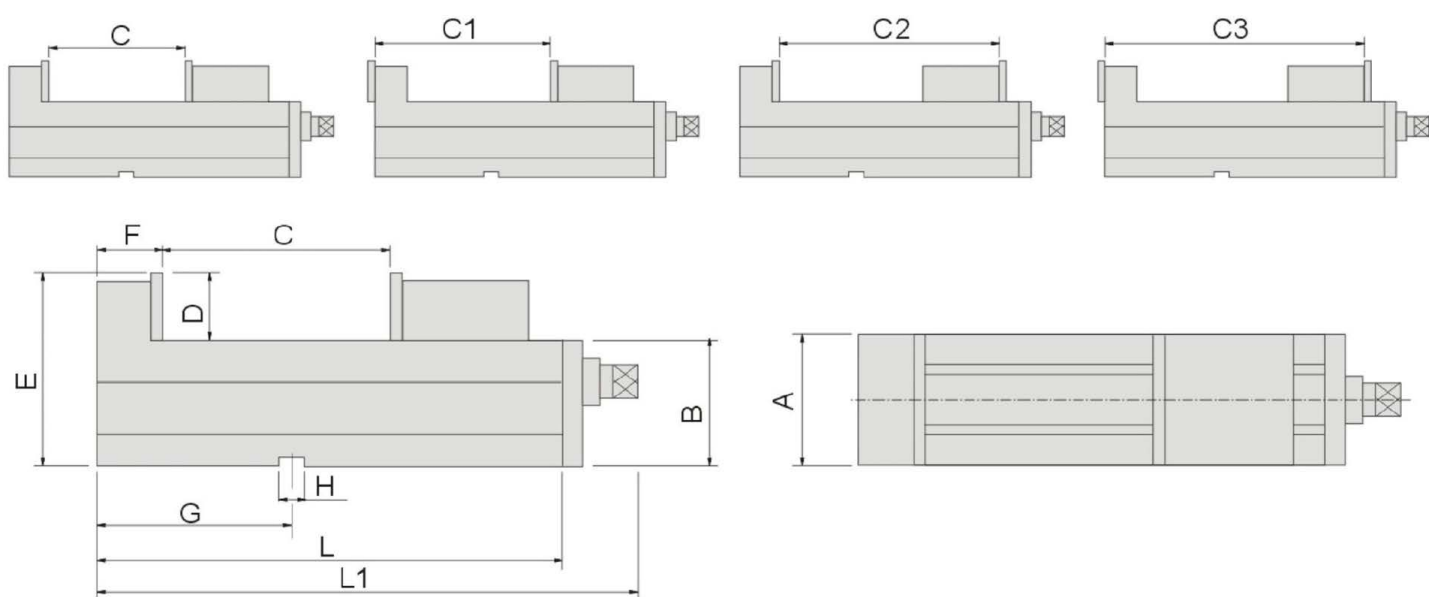
訂購編號	型號	A	B	夾持範圍				D	E	F	G	H	L	L1	重量
				C	C1	C2	C3								N.W.
5790-01	GCV-100	101	85	125	190	230	320	48	133	80	125	16	340	470	26kg
5790-02	GCV-130	131	95	180	240	290	380	55	150	85	150	18	405	535	39kg
5790-03	GCV-160	161	105	240	320	360	470	58	163	100	165	18	495	625	57kg
5790-04	GCV-200	201	110	280	360	420	540	63	173	108	190	18	570	700	86kg

5791 > GCHV > 角固式精密機械虎鉗 >



特點:

- 角固式精密油壓虎鉗, 采油壓增壓結構適合立臥式使用,也可多個并列使用。
- 角固半圓球可產生角固下鎖之力,可消除鉗口闕上浮和工件傾斜。
- 虎鉗本台使用球墨鑄鐵FC60 JIS(60kgs/mm²或80000psi抗拉強度),耐磨性高,不易變形。
- 虎鉗本台滑動面均經硬化熱處理HRC45°以上,可保持長久耐磨性及精度。



訂購編號	型號	A	B	夾持範圍				D	E	F	G	H	L	L1	夾持力	重量
				C	C1	C2	C3								(kgf)	N.W.
5791-01	GCHV-100	101	85	125	190	230	320	48	133	80	125	16	340	470	4000	27kg
5791-02	GCHV-130	131	95	180	240	290	380	55	150	85	150	18	405	535	4000	40kg
5791-03	GCHV-160	161	105	240	320	360	470	58	163	100	165	18	495	625	5500	58kg
5791-04	GCHV-200	201	110	280	360	420	540	63	173	108	190	18	570	700	6900	87kg