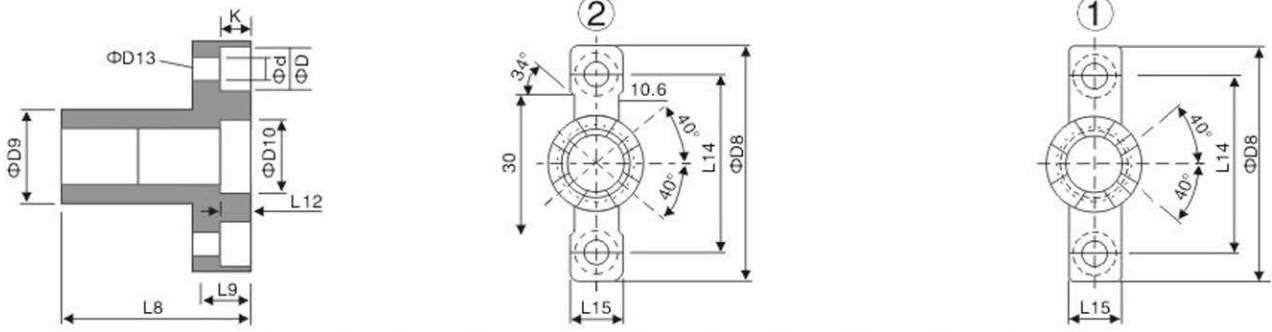
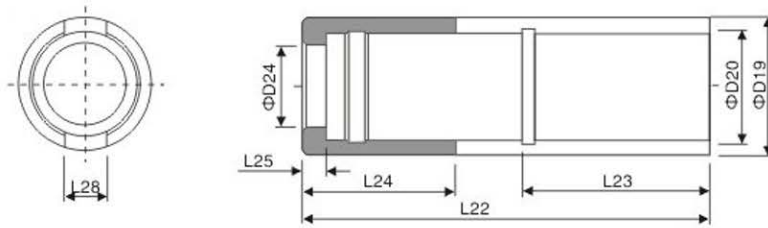


DDKL31-DDKL32



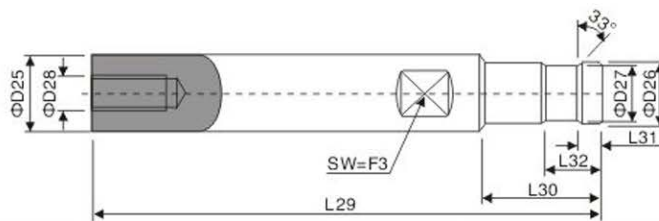
Type	型号 (+DKL62)	尺寸	D8	D9	D10	L8	L9	L12	L14	L15	R1	ΦD13			
												∅ d	∅ D	K	Metric S.H.C.S
DDKL2031②	DDKL2032②	小型	54	20.6	M16x1	40	13	7	40	12.6	2.5	6.8	10.4	6.8	M6x1
DDKL3031①	DDKL3032①	中型	60	24.4	M19x1	51	15	8	46	17	4	8.4	13.7	8.5	M8x1.25
DDKL4031①	DDKL4032①	大型	78	32.4	M24x1	38	20	10	60	17	4	8.4	13.7	8.5	M8x1.25

DDKL71-DDKL72



型号	尺寸	行程範圍	L22	D19	D20	D24	L23	L24	L25	L28
DDKL2071	小型	5-30	86	28	M22X1.25	16	37	31.5	6	10.8
DDKL2072		30-55	111							
DDKL3071	中型	6-41	146	34	M26X1.25	19	49	41	7	12.8
DDKL3072		41-76								
DDKL4071	大型	12-58	198	45	M34X1.5	26	65	56	10	17.3
DDKL4072		58-104								

DDKL81-DDKL82



型号	尺寸	L29	D25	D26	D27	L30	L31	L32	F3	D28
DDKL2081	小型	140	16	12.4	9.8	21	4	6.7	13	M8X1.25
DDKL2082		250								
DDKL3081	中型	160	19	14.5	11.7	24	4.6	7.6	15	M10X1.5
DDKL3082		280								
DDKL4081	大型	200	26	19.5	15.9	31	5.5	9.5	22	M12X1.75
DDKL4082		310								

2D下载

3D下载

返回索引