

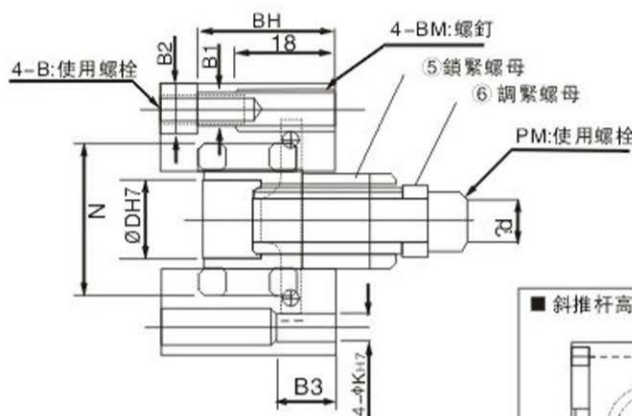
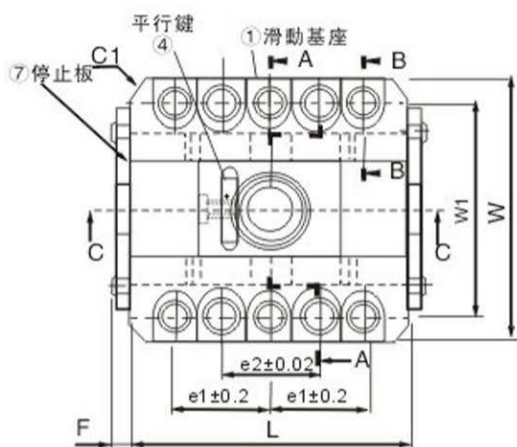


特性:

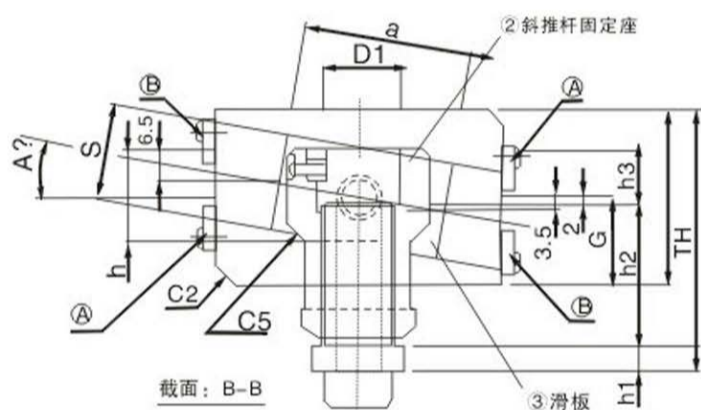
- 1、有自行準線校正功能, 凹割斜銷組件的配置, 配合着具旋轉功能的斜銷做各不同凹割角度之校隊。
- 2、有滑面增進其耐磨性, 使用無給油在滑閘中, 具防磨及防粘膠性。
- 3、有系列的堅固性, 水平角度回轉, 斜銷全長不需調整, 全系列具其堅固性。



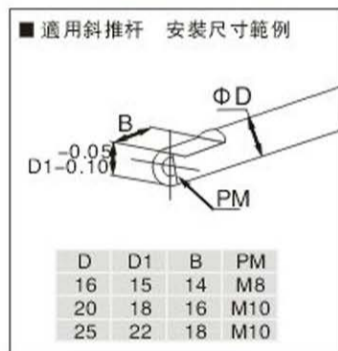
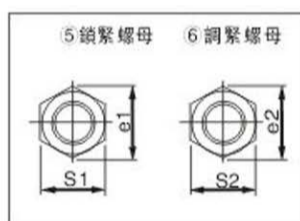
Item	構成零件	Parts Name	Material	Quantity
1	滑動基座	Slide Base	S50C	2
2	斜推杆固定座	Inclined pin Holder	SCM440	1
3	滑閘	Slide Plate	*CAC304+固體潤滑劑	2
4	平行鍵	Key	S45C	1
5	鎖緊螺母	Lock Nut	S45C	1
6	調整螺母	Adjust Rod	S45C	1
7	停止閘	Stopper	SS400	2



截面: A-A



截面: B-B



- 1、A,B表示停止閘安裝位置, 請參照A° 角度
- 2、可根據成形產品的凹凸形狀來選擇滑閘的安裝角度

Catalog No.	Type	D	滑閘安裝角度A°	①滑閘基座				②斜推杆固定座						③滑閘		TH	G	F		
				W	L	H	C1	C2	D1	d	h	h1	h2	h3	N				S	a
GASA	12	12	0	56	55	35	5	-	11	5.5	16	6	33	10	30	20	35	58.5	17.5	4.65
	16	60		65	36	6	-	15	9	18	6	33	11	33	20	40	59	18	4.65	
	20	68		70	43	6	5	18	11	22	6	36	13	38	24	40	65.5	21.5	4.65	
	25	75		80	45	6	5	22	11	26	6	39	15	45	26	45	69.5	22.5	4.65	
	30	81		95	54	6	5	27.5	11	30	6	41	17	55	30	55	76	27	4.65	
	35	98		110	60	6	5	32.5	13	36	6	50	20	60	34	70	88	30	5.2	
	40	105		120	64	6	5	37.5	13	40	6	52	22	67	38	80	92	32	5.2	

Catalog No.	Type	D	安裝孔尺寸							⑤鎖緊螺母				⑥調整螺母		斜推杆安裝尺寸		停卡閘安裝位置	
			I1	I2	W1	B1	B2	B3	B	BM	BH	K	S1	e1	S2	e2	h4	PM	A
GASA	12	42	21	45	6.6	11	15	M6	M8	28.5	6	17	19.6	12	13.9	13	M5	1°1'3"5°	-
	16	46	25	48	6.6	11		M6	M8	29.5	6	21	24.2	16	18.5	14	M8	0°1'3"5°	-
	20	50	25	55	8.6	13.5		M8	M10	34.5	8	24	27.7	19	21.9	16	M10	5°	0°1°
	25	60	35	62	8.6	13.5	20	M8	M10	36.5	8	24	27.7	19	21.9	18	M10	5°	0°1°
	30	75	50	68	8.6	13.5		M8	M10	45.5	8	24	27.7	19	21.9	20	M10	0°1'3"5°	-
	35	85	50	81	10.6	16.5		M10	M12	49.5	10	27	31.2	21	24.2	23	M12		
40	95	60	88	10.6	16.5	M10	M12	53.5	10	27	31.2	21	24.2	25	M12				

Order: [Type No.] x [D.] x [Pcs]

GASA -12 x 10

2D下載

3D下載

返回索引