

# 斜楔用無給油滑塊組件 GASN [筒体]

OIL-FREE SLIDE UNITS FOR LOOSE CORE

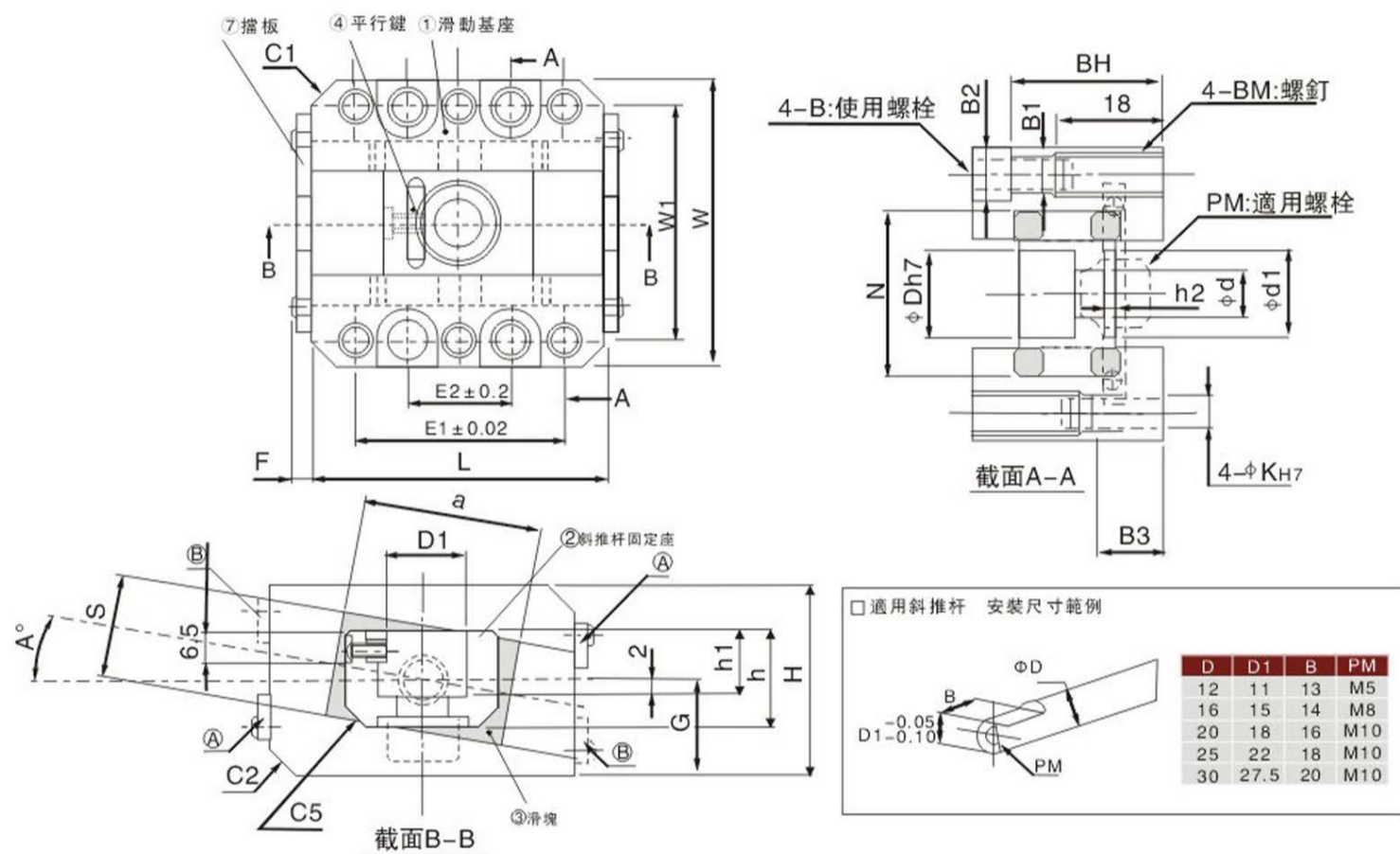


## 特性:

- 1、將包含有下旋切削之模仁(斜楔)傾斜壓出時,可以讓斜推杆順暢移動的無給油滑塊組件。
- 2、斜推杆固座在(0)範圍內移動,藉由自動調軸心的功能減少導軌和滑閘之磨損、耗損。



Item	構成零件	Parts Name	Material	Quantity
1	滑動基座	Slide Base	S50C	2
2	斜推杆固定座	Inclined pin holder	SCM440	1
3	滑閘	Slide Plate	*CAC304+固體潤滑劑	2
5	平行鍵	Key	S45C	1
5	停止閘	Stopper	SS400	2



- 1、A,B表示停止閘安裝位置,請參照A°角度
- 2、可根據成形產品的形狀凹凸來選擇滑閘的安裝角度

Catalog No.		滑閘安裝角度A°	1滑閘基座					2斜推杆固定座							3滑閘			TH	G	F
Type	D		W	L	H	C1	C2	D1	d	h	h1	h2	h3	N	S	a				
GASN	12	0135	56	55	35	5	-	11	5.5	16	6	33	10	30	20	35	58.5	17.5	4.65	
	16		60	65	36	6		15	9	18	6	33	11	33	20	40	59	18	4.65	
	20		68	70	43	6	5	18	11	22	6	36	13	38	24	40	65.5	21.5	4.65	
	25		75	80	45	6	5	22	11	26	6	39	15	45	26	45	69.5	22.5	4.65	
	30		81	95	54	6	5	27.5	11	30	6	41	17	55	30	55	76	27	4.65	
	35		98	110	60	6	5	32.5	13	36	6	50	20	60	34	70	88	30	5.2	
	40		105	120	64	6	5	37.5	13	40	6	52	22	67	38	80	92	32	5.2	

Catalog No.		安裝孔尺寸							斜推杆安裝尺寸				停卡閘安裝位置		
Type	D	I1	I2	W1	B1	B2	B3	B	BM	BH	K	h4	PM	A	B
GASN	12	42	21	45	6.6	11	15	M6	M8	28.5	6	13	M5	1°1'3"5°	-
	16	46	25	48	6.6	11		M6	M8	29.5	6	14	M8	0°1'3"5°	-
	20	50	25	55	8.6	13.5		M8	M10	34.5	8	16	M10	5°	0°1°
	25	60	35	62	8.6	13.5	20	M8	M10	36.5	8	18	M10	5°	0°1°
	30	75	50	68	8.6	13.5		M8	M10	45.5	8	20	M10	0°1'3"5°	-
	35	85	50	81	10.6	16.5		M10	M12	49.5	10	23	M12		
	40	95	60	88	10.6	16.5		M10	M12	53.5	10	25	M12		

Order: Type No. - D. x Pcs

GASN -12 x 10

2D下載

3D下載

返回索引