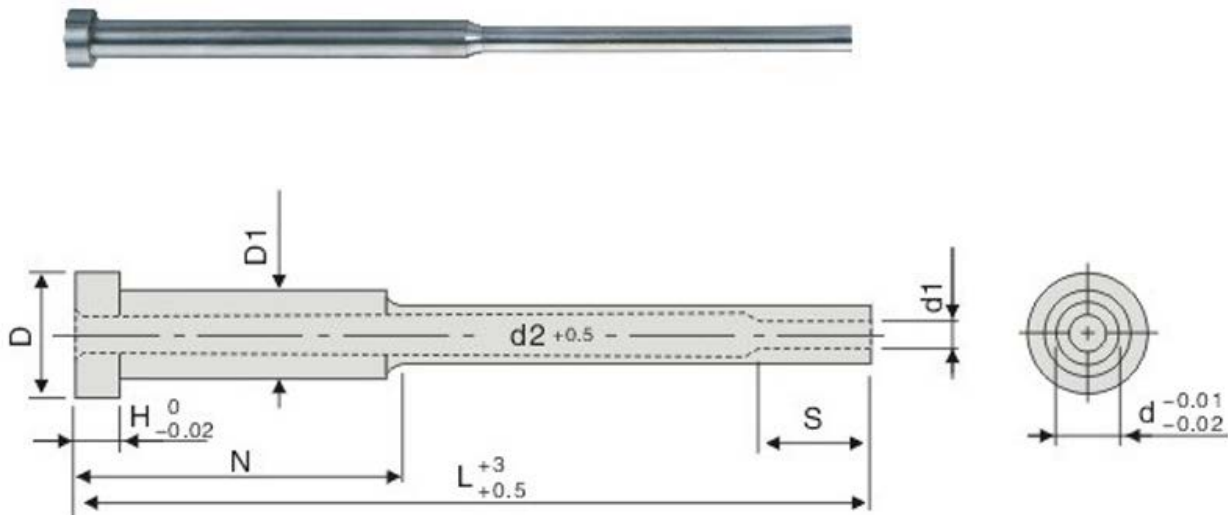


雙節射梢套筒 STRAIGHT EJECTOR SLEEVE PINS [筒体]



M材質	Inner Hardness	Surface Hardness	Heat Treatment
	I.H內部硬度	S.H表面硬度	熱處理
FDAC	HRC38°±2°	HV1000°±100°	氮化處理 Nitrided
	HRC52°±2°	HRC52°±2°	真空處理 Vacuumed

d1	容許差Tolerance	d	容許差Tolerance	Catalog no.		D	容許差Tolerance	H	容許差Tolerance	N		
				Type	D1						容許差Tolerance	
1.5	+0.01 0	2	-0.01 -0.02	JH009	3.5	-0.01 -0.02	0 -0.3	4	0 -0.02	N 部 指 定 長 度 0 -3 N part appointed		
2		2.5			4						8	
2	3	5			9							
2.5~2	+0.015 0	3.5			6						10	6
2.5~2		4			7						11	
3	+0.01 +0.22	4.5			8						13	8
2		5			9			14				
3.5~3		6			10			15				
3~4		8			12			17				
3~5		8			13			18				
4~6		10			14			19				
4~8		10			15			20			8~12	
4~8					16			21				
內徑尺寸可 任意指定內 外徑全研磨 同心 度0.01以內					12			20			25	
				25	30							
			30	35								

● Order: Catalog No. x x x x

備注:圓面以外規格可定制

2D下載

3D下載

返回索引