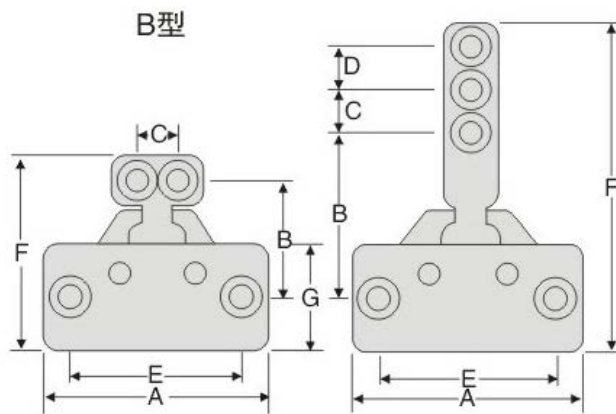


開閉器 B型,E型 SLIDE LOCK(B,E TYPE) [简体]



Material	Hardness
M材質	硬度
SK-2	HRC58°~60°

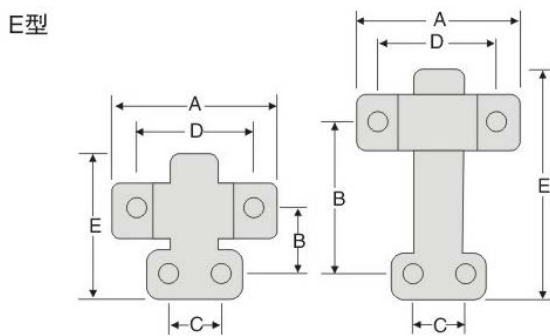
Type	A	B	C	D	E	F	G	Force 拉力	Screw 螺絲
JH063-BS	78	40	15	-	60	68	38	60kg	5/16"
JH063-BL	78	58	15	15	60	116	38	60kg	5/16"

● Order:Type

2D下載

3D下載

返回索引



Material	Hardness
M材質	硬度
SK-2	HRC58°~60°

Type	A	B	C	D	E	Force 拉力	Screw 螺絲
JH064-ES	62	28	20	45	54	80kg	5/16"
JH064-EL	62	62	20	45	88	80kg	5/16"

● Order:Type

2D下載

3D下載

返回索引