

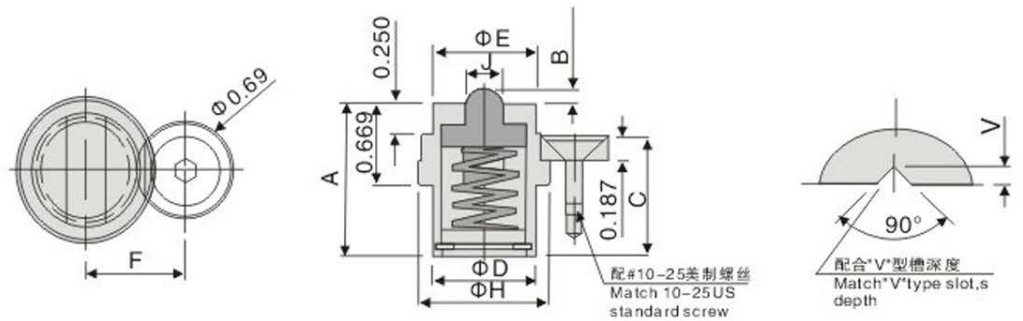
簡單經濟、堅固耐用。能使用單個或多個限位夾，以達到更大的荷重。

Simple and economical, firmly and durable .Can use one or more clamps to bear more load.

Material 材質	Hardness 硬度
8620steel	HRC58°~62°

Type	尺寸/Dimension												荷重/load
	A	B	C	D	E	*F	N	P	S	T	U	M	Kgf
JHN21-01	1.50	.76	.63	.27	1.23	.980	.94	.61	.14	.250	1.25	.249	10
JHN21-02	2.13	1.26	.79	.44	1.69	1.375	1.44	.88	.25	.312	1.50	.3115	20
JHN21-03	3.38	1.76	1.18	.75	2.63	2.125	1.94	1.57	.38	.375	2.25	.374	40

[2D下載](#) [3D下載](#) [返回索引](#)



獨立的設計、一體化的裝置、安裝簡單。外形雖小，但是具有一定的荷重。

Independent design, integrated device ,easy to install.
Small in shape but can bear certain load.

Material 材質	Hardness 硬度
H-13 steel	HRC48°~52°

Type	尺寸/Dimension										荷重/load
	A	B	C	ΦD	ΦE	F	ΦH	J	V	Kgf	
JHN22-01	1.08	.072	.795	.620	.630	.375	0.866	.188	.091	4.5	
JHN22-02	1.32	.121	1.035	.740	.748	.420	.984	.250	.153	9	
JHN22-03	1.26	.149	.975	.870	.866	.466	1.102	.312	.194	18	

[2D下載](#) [3D下載](#) [返回索引](#)