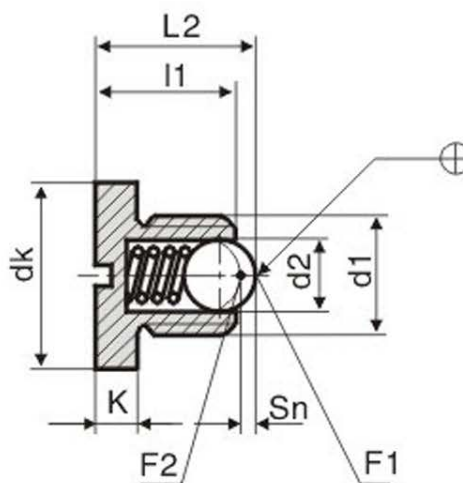


定位柱 ball piunger JHN35



Material
M材質
1.0718

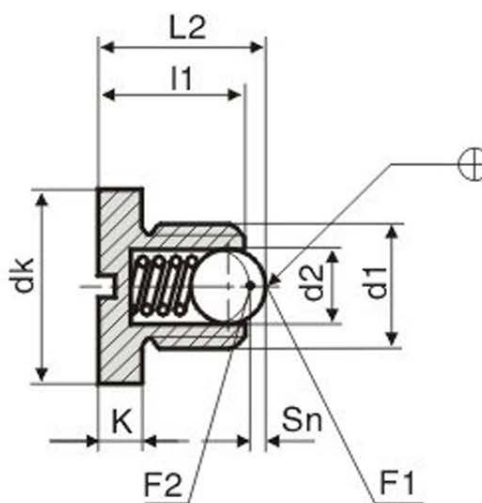
max. °C	d2	dk	K	Sn	F1[N]	F2[N]	l2	d1	l1	Nr/No.
250	2.5	6	2.5	0.64	6	11.6	9.8	M4	9	4x9
	3	8	3.5	0.72	8.8	13.3	12.9	M5	12	5x12
	3.5	10	5	0.8	11.2	15.1	15	M6	14	6x14
	5	13		1.2	18.5	29.5	17.5	M8	16	8x16
	6	16	6	1.6	23.9	43	22	M10	20	10x20
	6	18	7	2	35.9	59.8	24.5	M12	22	12x22

2D下载

3D下载

返回索引

定位柱 ball piunger JHN36



Material
M材質
1.4305

max. °C	d2	dk	K	Sn	F1[N]	F2[N]	l2	d1	l1	Nr/No.
250	5	13	5	1.2	18.5	29.5	17.5	M8	16	8x16
	8	18	7	2	35.9	59.8	24.5	M12	22	12x22

2D下载

3D下载

返回索引