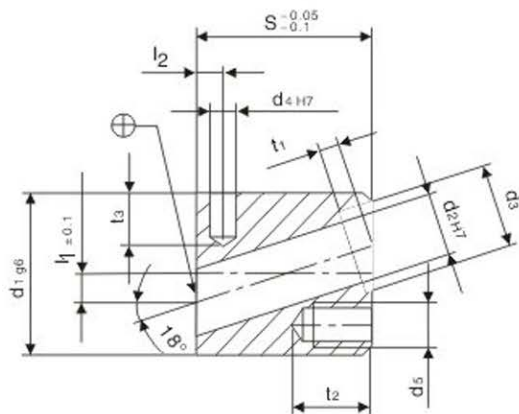
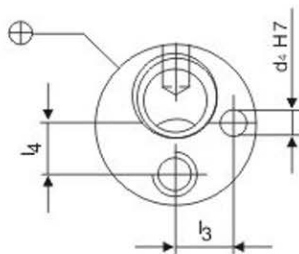


### Z187

Mat.: 1.2312/1080 N/mm<sup>2</sup>



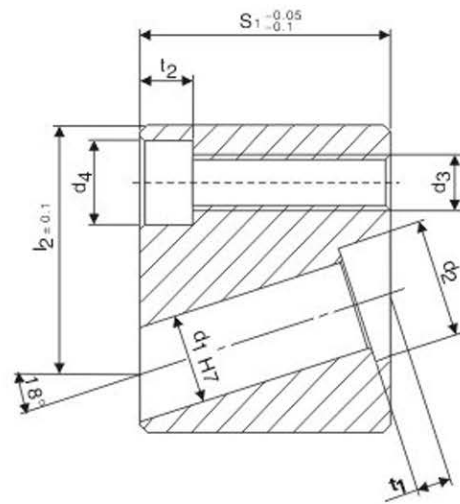
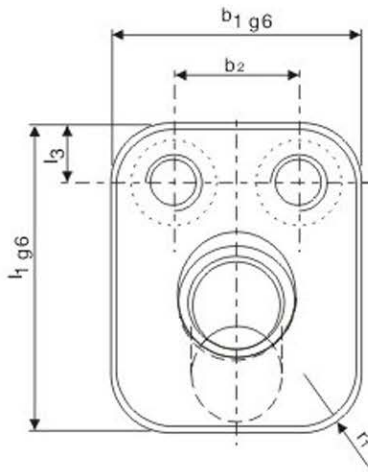
Nr./No.	t3	t2	t1	l4	l3	l2	l1	d5	d4	d3	d1	s	d2		
Z187/22 x 22 x 8	6	12	3	7	8	4	2,5	M5	3	11	22	22	8		
25 x 27 x 10	8			8	9		4,5	M6			13		25	10	
32 x 36 x 12	8	16,5	6	10	11	6	6	M8	4	17	32	36	12		
36 x 36 x 14				12	13		8				19		36	14	
Z187/40 x 46 x 16				10	13,5		14				8,5		21	40	16
18				15	16,5		6				23		45	46	18
Z187/45 X 46 x 20	12	16,5	8	15	18	10	10	M10	6	25	45	56	20		
Z187/50x56x22				16,5	18		27				50		22		
24	14	23	15	21	24	8	11	M10	8	37	63	66	30		
Z187/63 x 66 x 30				29	56		24								
32				32											

Order:  Type No. x  Pcs

Z 187/22x22x8 x 10

### 斜導柱固定座 Z1870 Angle pin housing

Mat.: 1.2312/1080 N/mm<sup>2</sup>



Nr./No	l2	d4	d3	l3	b2	r1	t1	d2	l2	b1	l1	s1	d1	
Z1870/25 x25 x17 x 8	5,7	10	M6	6,5	12	5	3	11	19,5	25	25	17	8	
27 x 30 x 22 x 10				7	13			13	23	27	30		22	10
Z1870/32 x 40 x 36 x 12	6,8	11	M8	8	16,5	6	6	17	31	32	40	36	12	
14				7				17					19	35
Z1870/32 x 45 x 46 x 16				7,5	17			8	21	35	36		45	16
36 x 52 x 46 x 18				9,5					23	40,5	52		46	18
Z1870/40 x 55 x 46 x 20	9	15	M10	10	20	10	8	25	42	40	56	56	20	
60 x 56 x 22				10,5				27					46	60
Z1870/45 x 65 x 56 x 24				11	18			M12	11	22	15		15	29
52 x 75 x 66 x 30	12	30	52			75	30							
55 x 75 x 66 x 32	32	32	55			75	32							

Order:  Type No. x  Pcs

Z 1870/25x25x17x8x10

2D下载

3D下载

返回索引