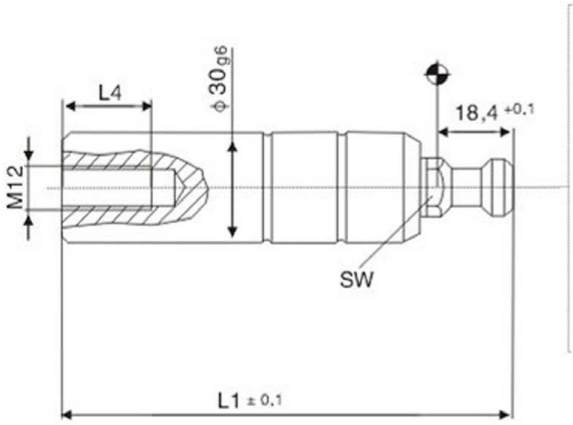
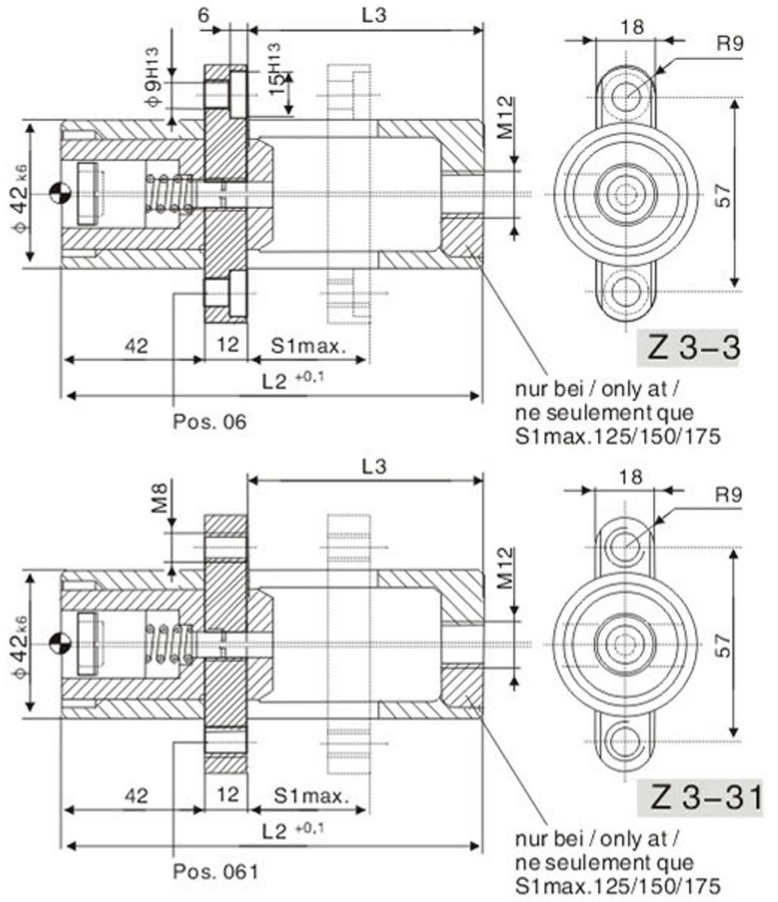


**特點:** 具有復位機構, 二次頂出裝置的功能, 使用時需良好的潤滑, 才能使產品壽命更長、更耐磨。

Characteristics: It has reset mechanism and double ejection device function. Good lubrication is needed in usage so that product life can be much longer and the product can become more abrasion resistant.



**注意事項:** 在模具加工中請精確加工對稱安裝, 至少使用2套模具以上, 請根據不同模具的負荷決定數量及規格。



S1mas.	L1	L2	L3	L4
50	125	130	76	50
	175			
	225			
75	175	155	101	
	225			
100	175	180	126	
	225			

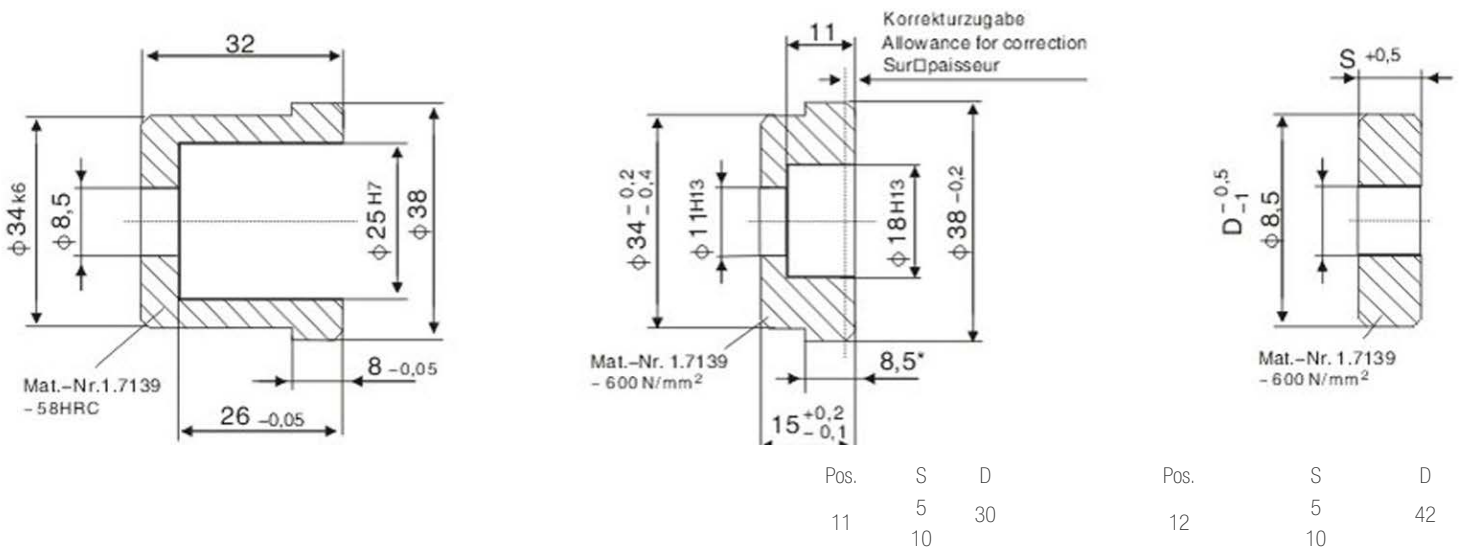
S1mas.	L1	L2	L3	L4
125	275	205	151	50
	325			
150	275	230	176	
	325			
175	275	255	201	
	325			
-	-	-	-	

Order:  Type No.  x  Pcs

Z3-3 X 10

使用例

Example



2D下載

3D下載

返回索引