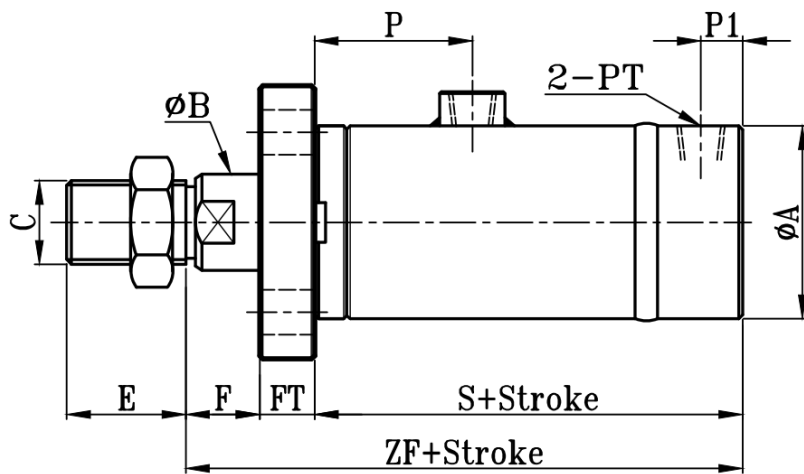
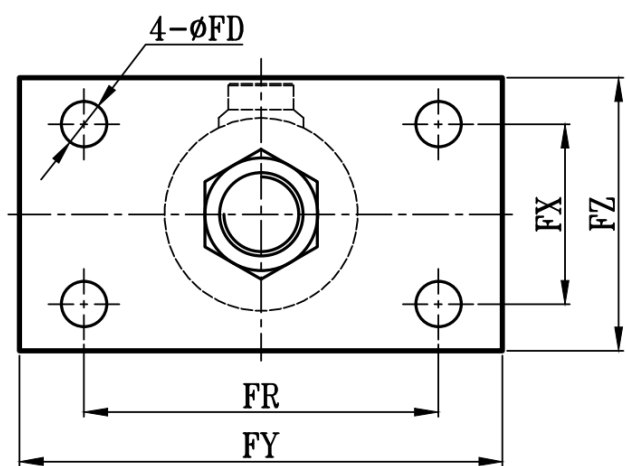
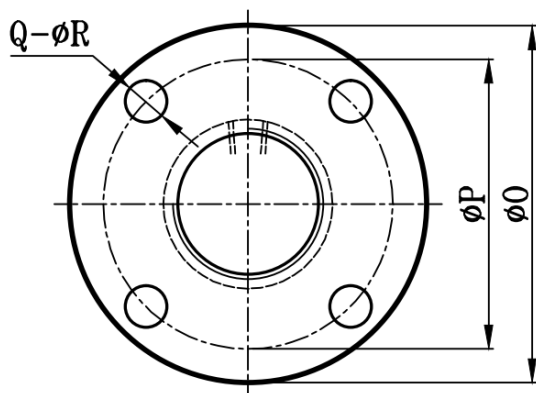


COB:COB+FA(方型) TYPE

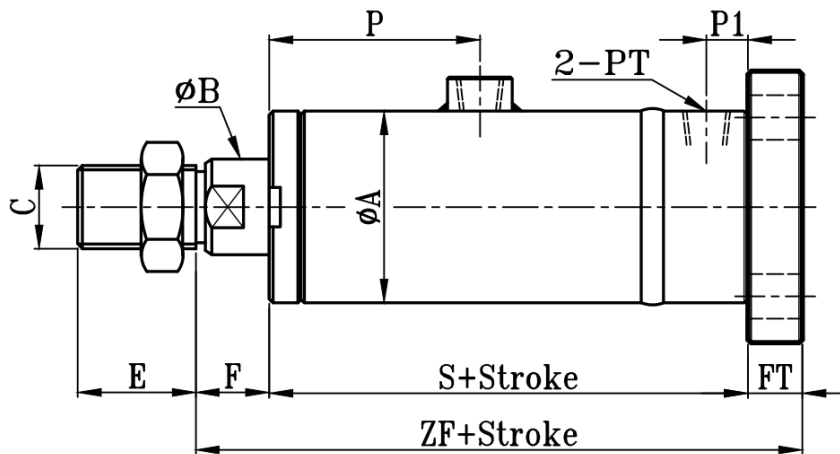
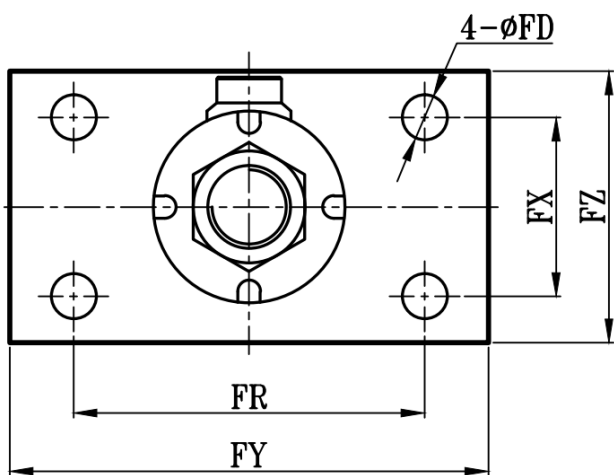
工程圓型中型油壓缸FA、FB板尺寸圖 14Mpa CO Series FA,FB Dimensional Features



法兰:FA、FB(圓型共用) TYPE



COB:COB+FB(方型) TYPE



COA TYPE

FA、FB(方法兰)

FA、FB (圓法兰)

缸径 BORE	φA	φB	C	E	F	P	P1	PT	S	ZF	FT	φFD	FR	FX	FY	FZ	Q	φR	φ0	φP
φ40	50	25	M22xP1.5	30	15	40	13	3/8	104	133	14	12	93	50	115	70	4	12	100	75
φ50	60	30	M26xP1.5	40	20	45	15	3/8	119	155	16	14	110	56	135	85	6	12	110	85
φ63	73	35	M30xP1.5	40	20	50	15	3/8	124	160	16	16	126	68	155	95	6	14	130	101
φ80	92	40	M30xP1.5	45	25	55	18	1/2	139	182	18	18	152	75	190	120	6	16	160	127
φ100	114	50	M40xP2.0	50	25	65	18	1/2	159	203	20	20	180	100	220	140	6	18	185	150
φ125	140	60	M50xP2.0	60	30	70	20	3/4	175	229	24	24	222	122	270	170	6	18	215	180
φ140	160	70	M60xP2.0	70	30	75	20	3/4	180	239	29	26	250	145	300	195	6	20	240	205
φ150	168	80	M70xP2.0	80	30	75	20	3/4	195	254	29	29	260	155	315	210	8	20	255	215
φ160	178	80	M70xP2.0	80	30	75	20	3/4	195	254	29	29	270	165	325	220	8	20	270	230
φ180	200	100	M90xP2.0	100	35	85	25	1	225	294	34	32	315	188	375	250	10	20	290	250
φ200	228	100	M90xP2.0	100	35	85	25	1	225	299	39	35	355	207	425	275	10	20	315	274
φ220	250	125	M100xP3.0	110	35	95	29	1 1/4	260	339	44	38	375	225	450	300	12	22	340	300
φ250	276	125	M100xP3.0	110	35	95	29	1 1/4	260	344	49	41	410	250	490	330	12	22	365	325