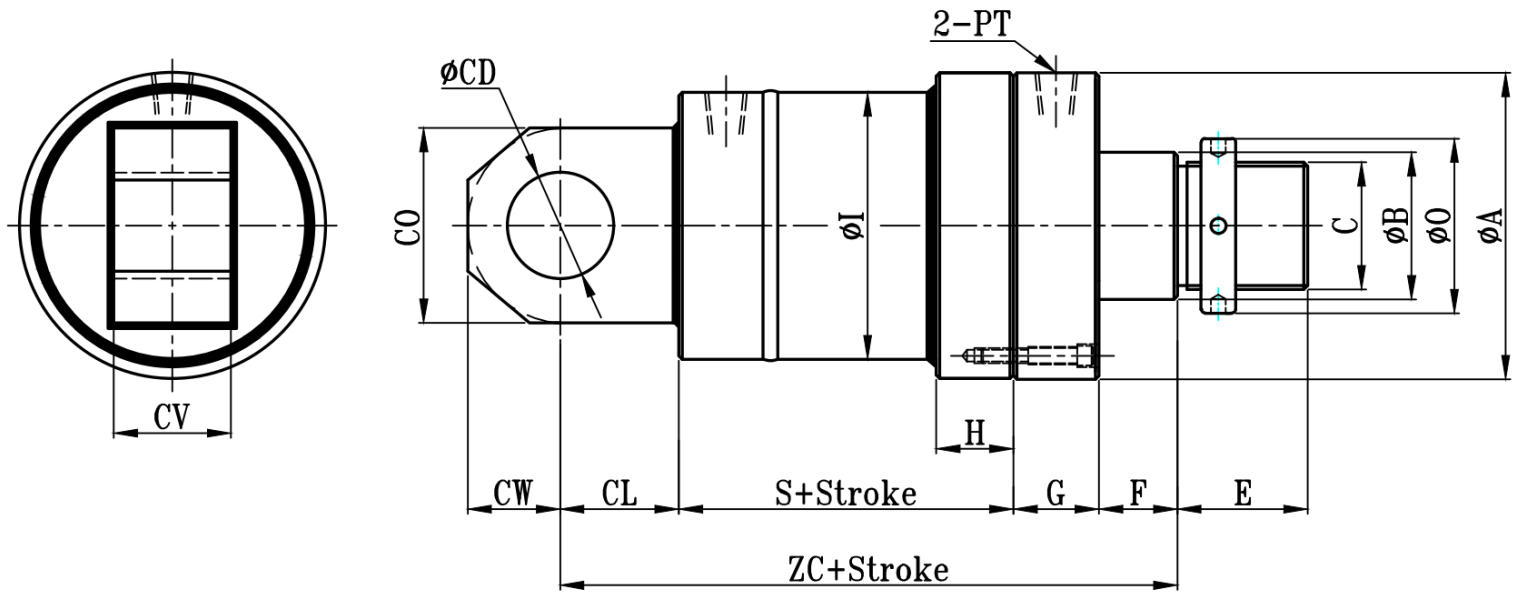
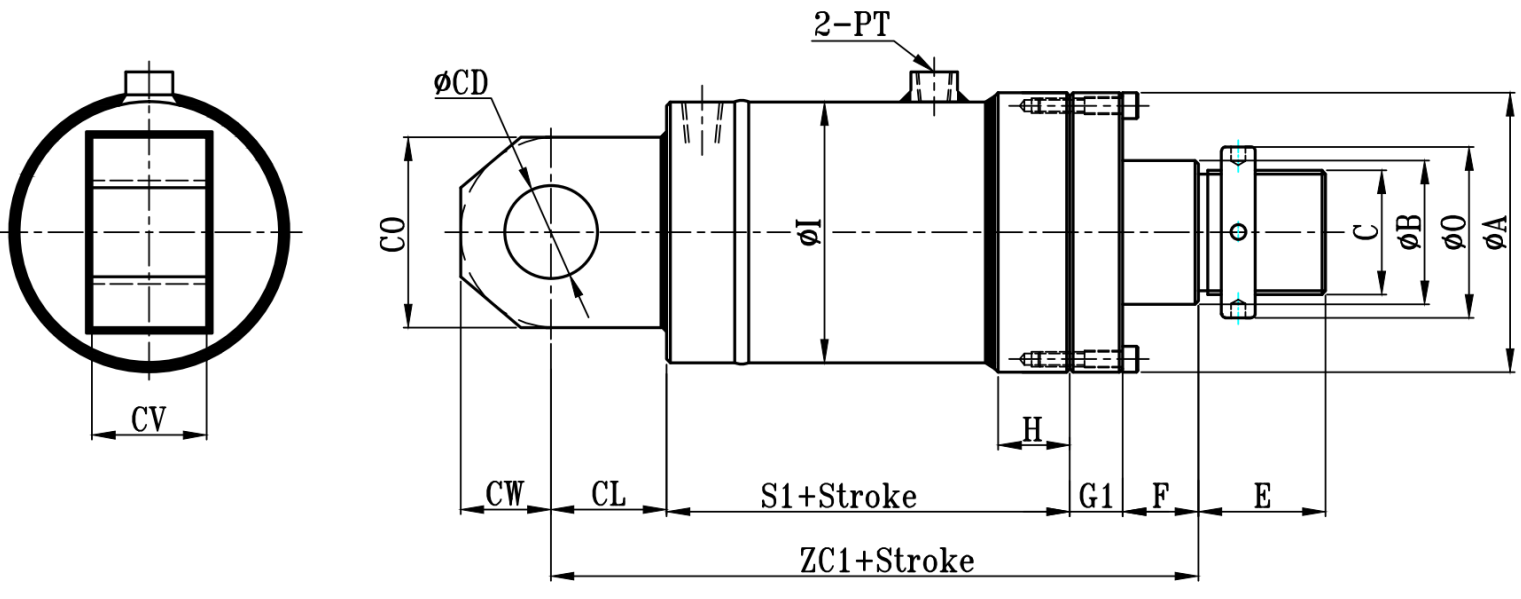


HROA:HROA+CA(单山型) TYPE

大型高压圆油压缸尺寸图 21Mpa HRO Series Dimensional Features



HROB:HROB+CA(单山型) TYPE



HROA-HROB-CA TYPE

缸径 BORE	ΦA	ΦB	C	H	ΦI	ΦO	E	F	G	G1	S	S1	ZC	ZC1	ΦCD	CV	CW	CL	CO	PT
Φ125	170	60	M50xP2.0	34	145	65	60	25	45	25	120	175	260	295	50	50	50	70	106	3/4
Φ140	190	70	M60xP2.0	39	165	80	70	25	50	30	125	205	275	335	55	55	55	75	115	3/4
Φ150	200	80	M70xP2.0	39	180	100	80	25	55	30	130	205	290	340	60	60	60	80	127	1
Φ160	210	80	M70xP2.0	39	190	100	80	30	55	30	140	205	315	355	70	70	70	90	150	1
Φ180	235	100	M90xP2.0	44	210	120	100	30	60	35	150	225	340	390	80	80	80	100	170	1 1/4
Φ200	260	120	M100xP3.0	49	235	130	110	30	65	35	160	255	365	430	90	90	90	110	190	1 1/4
Φ220	290	140	M120xP3.0	49	260	150	130	30	65	40	170	255	395	455	100	100	100	130	210	1 1/4
Φ250	325	160	M140xP3.0	54	299	180	150	30	70	40	180	270	430	490	120	120	120	150	250	1 1/4
Φ280	360	180	M160xP3.0	59	325	200	160	30	70	45	230	275	500	520	140	140	140	170	295	1 1/2
Φ300	385	200	M180xP3.0	64	351	220	160	35	70	45	240	280	525	540	150	150	150	180	305	1 1/2
Φ320	410	220	M200xP3.0	69	377	240	180	35	75	50	250	285	550	560	160	160	160	190	335	1 1/2
Φ350	440	250	M220xP3.0	74	420	260	180	35	75	50	260	290	570	575	170	170	170	200	355	1 1/2
Φ400	490	300	M280xP3.0	79	480	320	180	35	75	50	270	295	590	590	180	180	180	210	365	1 1/2