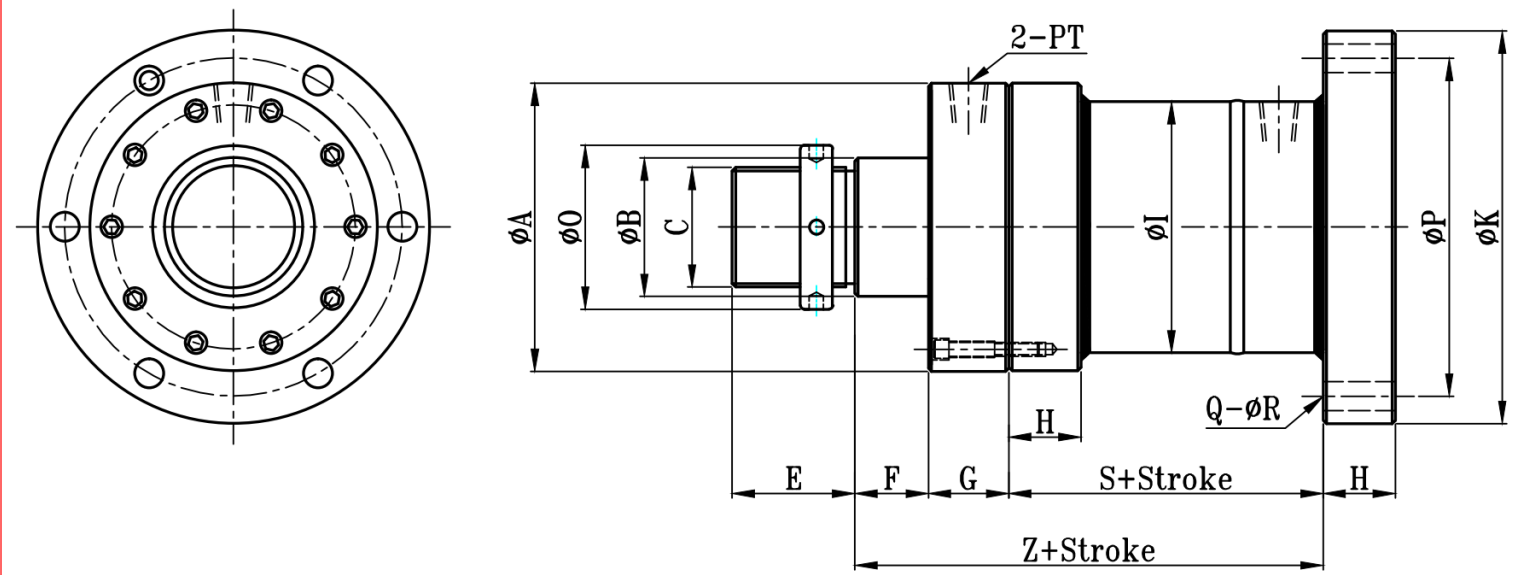
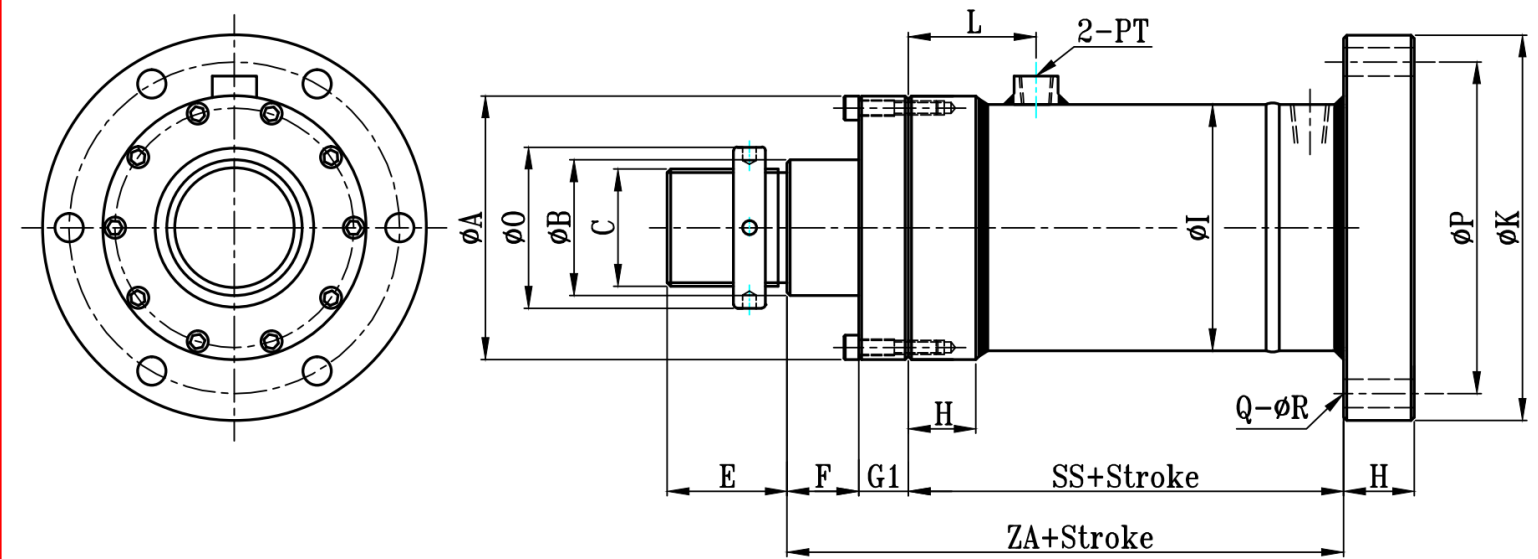


HROA:HROA+FB(后法兰板型) TYPE

大型高压圆油压缸尺寸图 21Mpa HRO Series Dimensional Features



HROB:HROB+FB(后法兰板型) TYPE



HROA-HROB-FB TYPE

缸径 BORE	ϕA	ϕB	C	L	H	ϕI	ϕK	ϕP	ϕO	E	F	G	G1	S	SS	Z	ZA	Q	ϕR	PT
$\phi 125$	170	60	M50xP2.0	65	34	145	240	205	65	60	25	45	25	120	175	190	225	6	18	3/4
$\phi 140$	190	70	M60xP2.0	75	39	165	270	230	80	70	25	50	30	125	205	200	260	6	20	3/4
$\phi 150$	200	80	M70xP2.0	75	39	180	280	240	100	80	25	55	30	130	205	210	260	6	20	1
$\phi 160$	210	80	M70xP2.0	75	39	190	290	250	100	80	30	55	30	140	205	225	265	6	20	1
$\phi 180$	235	100	M90xP2.0	85	44	210	315	275	120	100	30	60	35	150	225	240	290	8	20	1 1/4
$\phi 200$	260	120	M100xP3.0	95	49	235	340	300	130	110	30	65	35	160	255	255	320	8	22	1 1/4
$\phi 220$	290	140	M120xP3.0	95	49	260	380	335	150	130	30	65	40	170	255	265	325	8	24	1 1/4
$\phi 250$	325	160	M140xP3.0	100	54	299	430	380	180	150	30	70	40	180	270	280	340	8	26	1 1/4
$\phi 280$	360	180	M160xP3.0	110	59	325	470	420	200	160	30	70	45	230	275	330	350	10	26	1 1/2
$\phi 300$	385	200	M180xP3.0	115	64	351	510	450	220	160	35	70	45	240	280	345	360	10	29	1 1/2
$\phi 320$	410	220	M200xP3.0	120	69	377	540	490	240	180	35	75	50	250	285	360	370	10	29	1 1/2
$\phi 350$	440	250	M220xP3.0	125	74	420	590	530	260	180	35	75	50	260	290	370	375	12	32	1 1/2
$\phi 400$	490	300	M280xP3.0	130	79	480	630	570	320	180	35	75	50	270	295	380	380	14	32	1 1/2