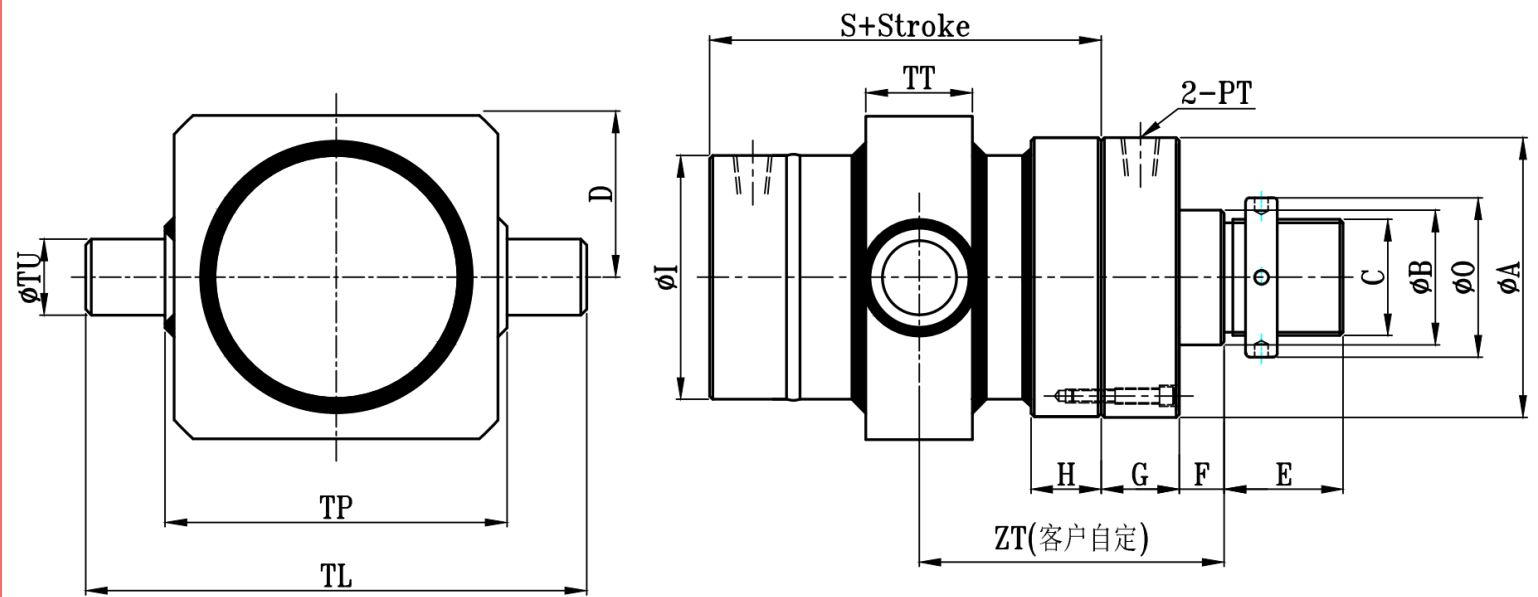
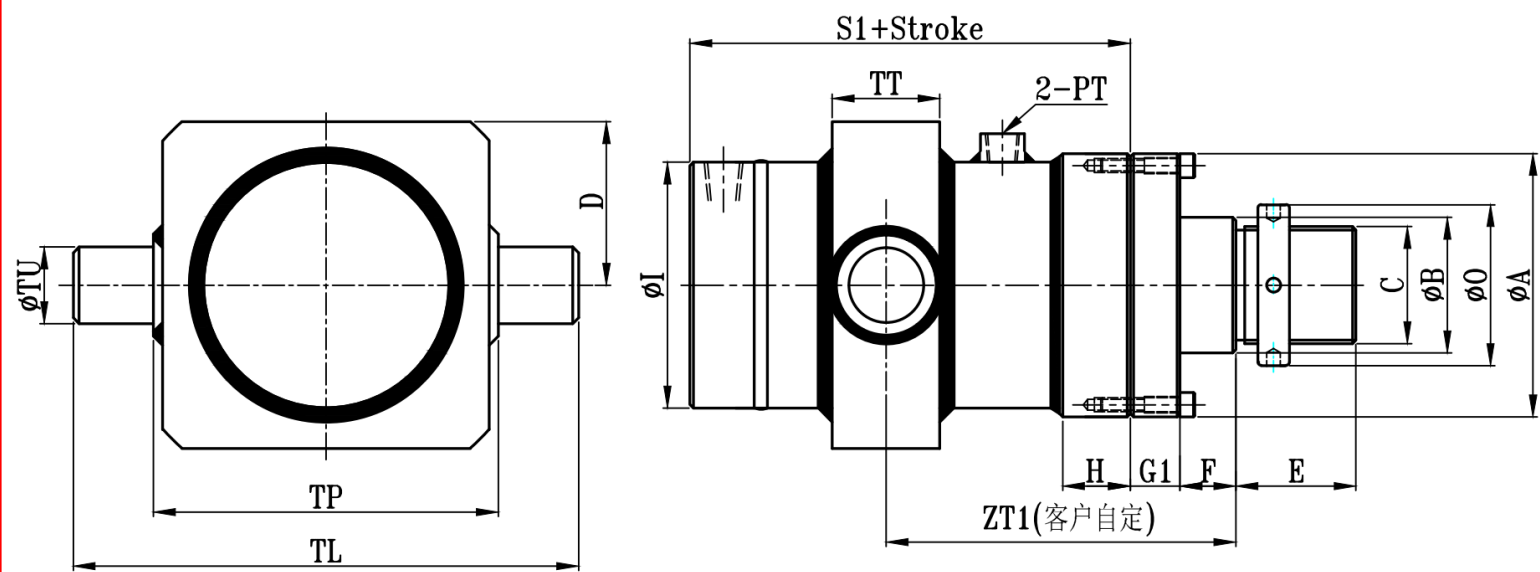


HROA:HROA+TC(绞轴型) TYPE

大型高压圆油压缸尺寸图 21Mpa HRO Series Dimensional Features



HROB:HROB+TC(绞轴型) TYPE



HROA-HROB-TC TYPE

缸径 BORE	ΦA	ΦB	C	H	ΦI	ΦO	E	F	G	G1	S	S1	ΦTU	TL	TP	D	TT	PT
Φ125	170	60	M50xP2.0	34	145	65	60	25	45	25	120	175	60	305	205	97.5	70	3/4
Φ140	190	70	M60xP2.0	39	165	80	70	25	50	30	125	205	70	325	225	107.5	80	3/4
Φ150	200	80	M70xP2.0	39	180	100	80	25	55	30	130	205	80	365	245	117.5	90	1
Φ160	210	80	M70xP2.0	39	190	100	80	30	55	30	140	205	80	375	255	122.5	90	1
Φ180	235	100	M90xP2.0	44	210	120	100	30	60	35	150	225	90	425	285	135	100	1 1/4
Φ200	260	120	M100xP3.0	49	235	130	110	30	65	35	160	255	100	450	310	147.5	110	1 1/4
Φ220	290	140	M120xP3.0	49	260	150	130	30	65	40	170	255	120	500	340	162.5	130	1 1/4
Φ250	325	160	M140xP3.0	54	299	180	150	30	70	40	180	270	140	544	384	184.5	150	1 1/4
Φ280	360	180	M160xP3.0	59	325	200	160	30	70	45	230	275	160	595	415	200	170	1 1/2
Φ300	385	200	M180xP3.0	64	351	220	160	35	70	45	240	280	180	631	451	215.5	200	1 1/2
Φ320	410	220	M200xP3.0	69	377	240	180	35	75	50	250	285	200	682	482	231	220	1 1/2
Φ350	440	250	M220xP3.0	74	420	260	180	35	75	50	260	290	220	750	530	255	240	1 1/2
Φ400	490	300	M280xP3.0	79	480	320	180	35	75	50	270	295	240	840	600	290	260	1 1/2