

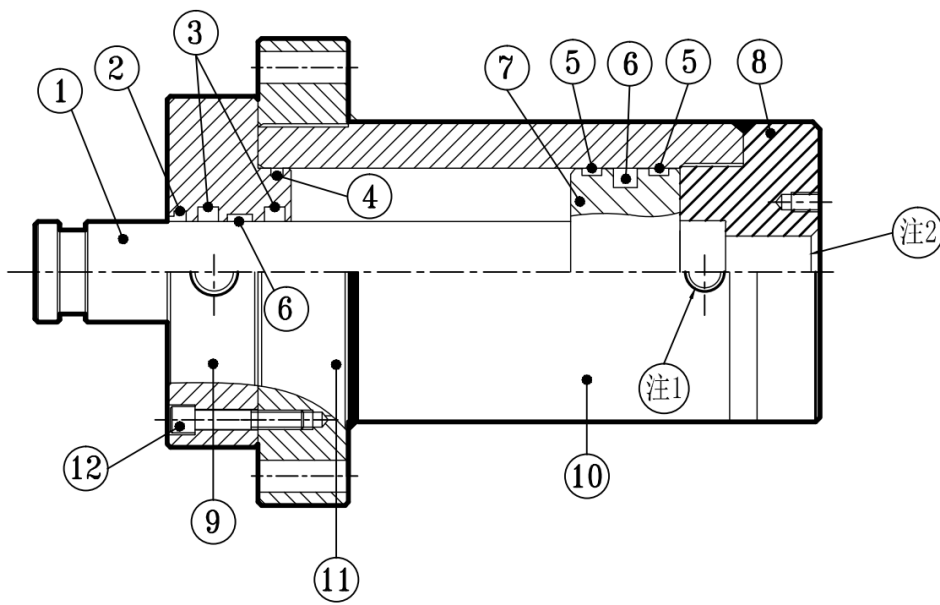
<b>HROA</b>		<b>H</b>	<b>125 X 50</b>	<b>10A</b>	<b>FA</b>	<b>SL</b>	
<b>型式</b>		<b>轴牙型式</b>	<b>缸内径</b>	<b>行程</b>	<b>轴心固定型式</b>	<b>缸体固定型式</b>	<b>充液阀</b>
HROA	油口在法兰前	E 外牙(无记号)	ø125	请预留 多余行程 防止活 塞碰撞 端盖	Y:Y型接头	FA 前法兰型	SL1 方式一
HROB	油口在法兰后	H H槽	ø140		YP:Y附PIN	FB 后法兰型	SL2 方式二
			ø150		I:I型接头	TC 耳轴型	需要此项请提 供充液阀尺寸
HROD	双轴型		ø160		T:T型接头	CA 单山型	
			ø180		H:H焊套接头		
			ø200		TW:半月套		
			ø220				
			ø250				
			ø280				
			ø300				
			ø320				
			ø350				
			ø400				

大型高压圆型油压缸特性资料 Specification

油压缸内径 Bore sizes of cylinder(mm)	ø125、ø140、ø150、ø160、ø180、ø200、ø220、ø250、ø280、ø300、ø320、ø350、ø400
行程范围 Route of travel scope(mm)	1-2000 (行程超过2000mm请与我司业务部联系)
工作媒介 Power fluid	以滤清之标准液压油 Filtered oil
缸管材质 Material of cylinder bareel	碳钢管 Carbon steel pipe
使用压力范围 The range of pressure(Mpa)	1-21Mpa (10-210kg/cm <sup>2</sup> )
使用温度范围 The range of temperature(°C)	-10°~+150°(C)
行程公差	±1

HORA-FA

大型高压圆型油压缸结构图 Inside Structure and Parts List



注释:注1和注2分别是加压口充液阀口(如需加工充液阀口, 请提供充液阀安装尺寸)

No	零件名 Part name	数量 Quantity	No	零件名 Part name	数量 Quantity	No	零件名 Part name	数量 Quantity
1	活塞杆 Piston rod	1	5	活塞环 Piston packing	2	9	前盖 Rod plate	1
2	刮尘环 Dust wiper	1	6	导向环 Wearing ring	2	10	油缸本体 Cylinder tube	1
3	刮油环 Rod packiog	2	7	活塞本体 Piston	1	11	法兰板 Flange plate	1
4	缸封环 Gasket	1	8	后盖 End cover	1	12	固定螺丝 Fixed screw	10