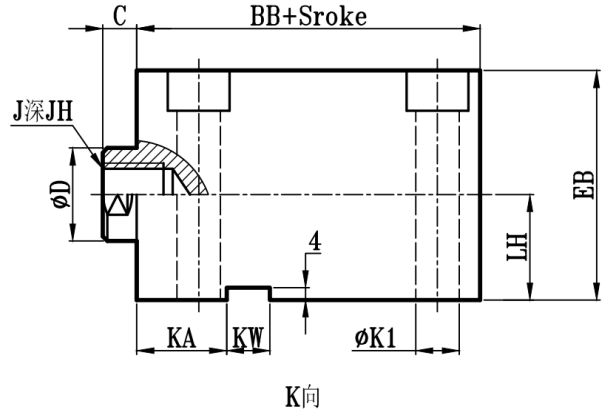
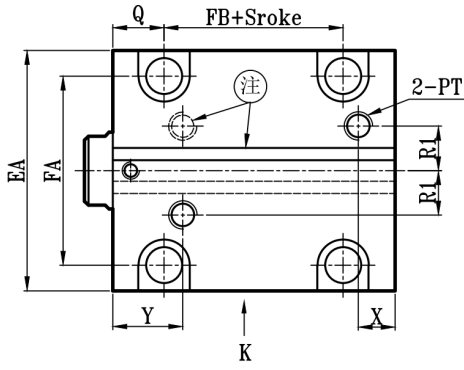


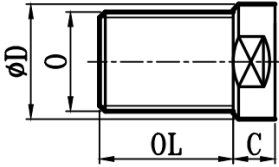
JOB:JOB+L(扁型)+(内牙)+M(磁石)

薄型单轴感应油缸尺寸图 14Mpa Series Dimensional Features

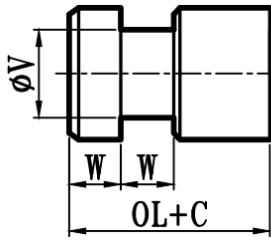


注: Φ50缸径(含Φ50缸径)以下为一条感应开关槽

E:外牙型

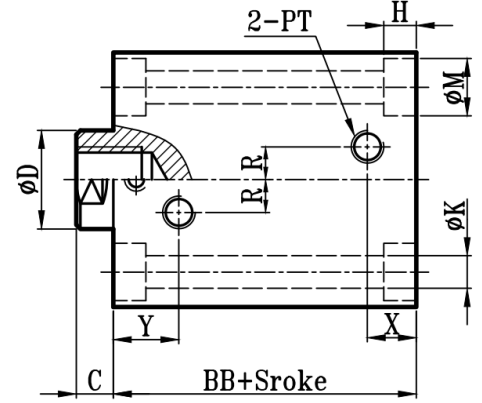
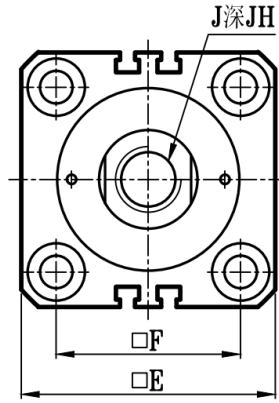


H:H槽型

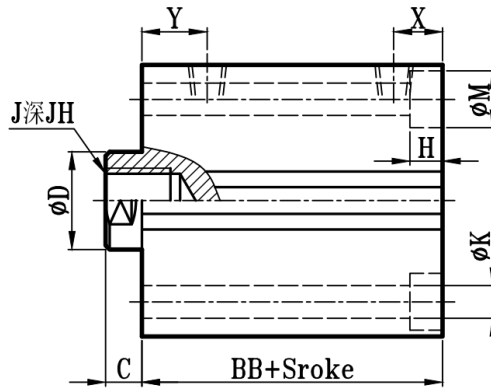
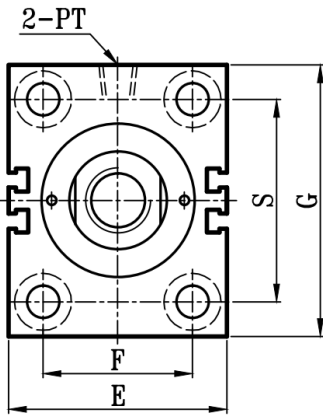


S/L/C共用

JOB:JOB+S(方型)+(内牙)+M(磁石)



JOB:JOB+C(长方型)+(内牙)+M(磁石)



缸径 BORE	JOB-M																				I内牙型		E外牙型		H槽					
	BB	C	φD	EA	FA	EB	LH	Q	FB	S	G	φK1	KA	KW	R1	E	F	φK	φM	H	R	X	Y	PT	J	JH	O	OL	W	φV
Φ16	44.5	8	10	44	33	36	16	20	13	38	56	6	25	8	5	40	26.5	6	9.5	6	0	8	19	1/8	M6xP1	15	M8xP1.25	15	8	5
Φ20	55	8	12	50	38	41	18	20	15	42	60	7	25	8	5	45	30	6	9.5	6	0	8	20	1/8	M8xP1.25	15	M10xP1.25	15	10	7
Φ25	57	8	14	55	43	46	21	20	17	50	67	7	26	8	5	50	36	6	9.5	6	5	9	21	1/8	M10xP1.5	15	M12xP1.25	20	10	9
Φ32	66	10	20	70	56	56	25	20	24	60	78	9	28	12	10	62	47	7	11	7	10	12	25	1/4	M12xP1.75	20	M16xP1.5	25	15	14
Φ40	69	10	25	80	62	64	29	20	23	66	84	11	28	12	10	70	52	9	14	9	10	12	25	1/4	M16xP2.0	20	M22xP1.5	30	15	18
Φ50	74	11	30	94	74	74	34	20	27	76	98	13	29	14	10	80	58	11	17	11	10	13	27	1/4	M20xP2.5	25	M26xP1.5	35	15	23
Φ63	81	13	35	114	90	89	42	20	32	92	117	16	31	16	21	94	69	14	20	13	10	16	30	3/8	M24xP3.0	30	M30xP1.5	40	15	27
Φ80	92	17	40	134	110	109	52	20	41	112	140	16	34	16	25	114	86	16	23	15	15	19	32	3/8	M27xP3.0	35	M36xP1.5	45	20	32
Φ100	94	17	50	160	134	129	62	20	44	132	164	18	34	16	25	134	102	18	26	17	15	20	34	3/8	M36xP4.0	40	M40xP2.0	50	20	40
Φ125	105	20	60	195	163	158	76	30	44	162	202	22	44	20	30	164	124	22	32	21	20	23	39	1/2	M45xP4.5	45	M50xP2.0	55	20	50
Φ150	114	20	80	230	192	186	89	30	47	187	235	26	46	20	30	194	146	26	38	25	20	25	41	1/2	M60xP5.5	45	M70xP2.0	60	25	70
Φ180	130	25	100	270	228	216	104	30	53	217	270	29	49	20	30	224	171	29	42	28	20	30	45	1/2	M75xP6.0	50	M90xP2.0	65	25	85
Φ200	137	25	120	300	252	237	114	30	60	237	295	32	51	20	30	246	188	32	47	31	20	33	47	1/2	M95xP6.0	50	M100xP3.0	70	25	100