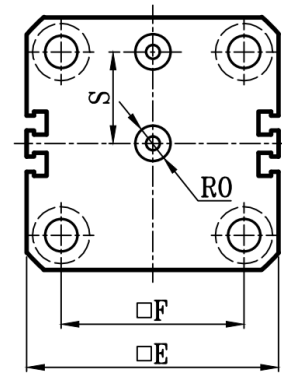
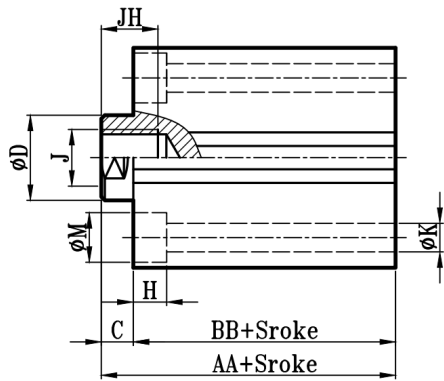
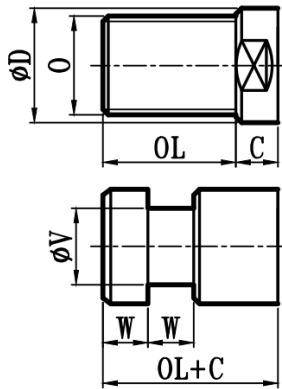


JOR:JOR+S(方型)+B(后油口)+(内牙)+M(磁石)

油路板型感应油压缸尺寸图 14Mpa Series Dimensional Features

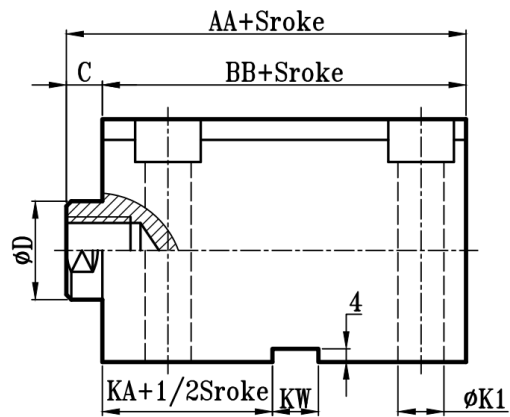
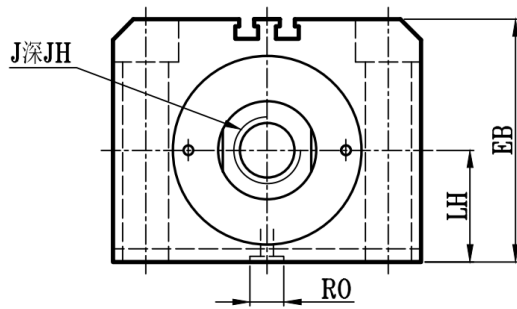
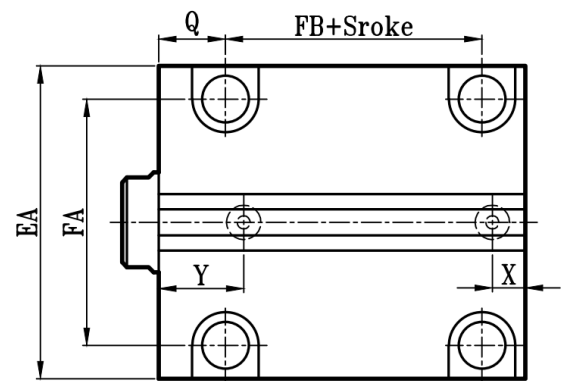


E:外牙型



S/L/C共用

JOR:JOR+L(扁型)+(内牙)+M(磁石)



缸径 BORE	JOR-M																				I(内牙型)		E(外牙型)		H型槽			
	AA	BB	C	ΦD	E	F	EA	FA	BB	LH	Q	FB	ΦK	ΦK1	KA	KW	ΦM	H	Y	X	S	R0	J	JH	O	OL	W	ΦV
Φ16	52.5	44.5	8	10	40	26.5	44	33	36	16	20	13	6	6	25	8	9.5	6	19.5	8	12	Φ8深1.3	M6xP1	15	M8xP1.25	15	8	5
Φ20	63	55	8	12	45	30	50	38	41	18	20	15	6	7	25	8	9.5	6	20.5	8	14.5	Φ8深1.3	M8xP1.25	15	M10xP1.25	15	10	7
Φ25	65	57	8	14	50	36	55	43	46	21	20	17	6	7	26	8	9.5	6	21	9	17	Φ10深1.3	M10xP1.5	15	M12xP1.25	20	10	9
Φ32	76	66	10	20	62	47	70	56	56	25	20	24	7	9	28	12	11	7	25	12	22	Φ12深1.3	M12xP1.75	20	M16xP1.5	25	15	14
Φ40	79	69	10	25	70	52	80	62	64	29	20	23	9	11	28	12	14	9	25	12.5	26	Φ12深1.3	M16xP2.0	20	M22xP1.5	30	15	18
Φ50	85	74	11	30	80	58	94	74	74	34	20	27	11	13	29	14	17	11	27.5	13.5	31	Φ12深1.3	M20xP2.5	25	M26xP1.5	35	15	23
Φ63	94	81	13	35	94	69	114	90	89	42	20	32	14	16	31	16	20	13	30	16	38	Φ12深1.3	M24xP3.0	30	M30xP1.5	40	15	27
Φ80	109	92	17	40	114	86	134	110	109	52	20	41	16	16	34	16	23	15	32	19	47	Φ15深1.7	M27xP3.0	35	M36xP1.5	45	20	32
Φ100	111	94	17	50	134	102	160	134	129	62	20	44	18	18	34	16	26	17	35.5	20	57	Φ15深1.7	M36xP4.0	40	M40xP2.0	50	20	40
Φ125	125	105	20	60	164	124	195	163	158	76	30	44	22	22	44	20	32	21	41	23	70	Φ19深1.7	M45xP4.5	45	M50xP2.0	55	20	50
Φ150	134	114	20	80	194	146	230	192	186	89	30	47	26	26	46	20	38	25	43.5	25	85	Φ19深1.7	M60xP5.5	45	M70xP2.0	60	25	70
Φ180	155	130	25	100	224	171	270	228	216	104	30	53	29	29	49	20	42	28	47	30	100	Φ19深1.7	M75xP6.0	50	M90xP2.0	65	25	85
Φ200	162	137	25	120	246	188	300	252	237	114	30	60	32	32	51	20	47	31	49	33	110	Φ19深1.7	M95xP6.0	50	M100xP3.0	70	25	100