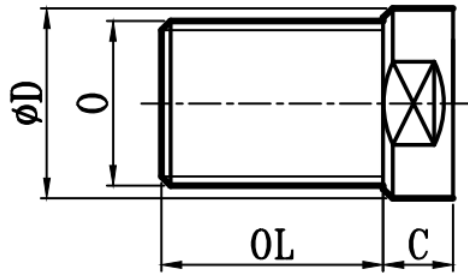
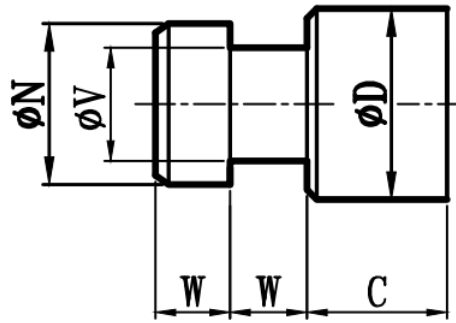


JAB:JAB+(内牙)

欧规单轴薄油缸尺寸图 16Mpa Series Dimensional Features

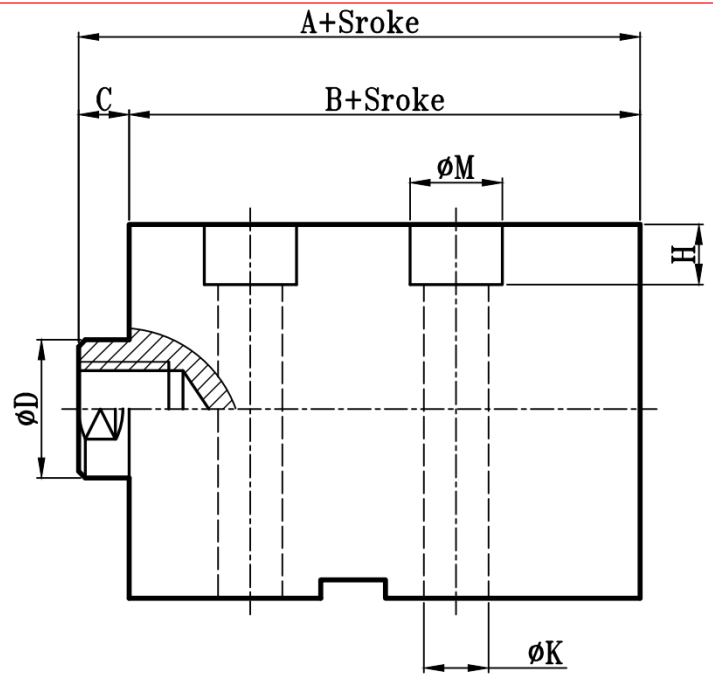
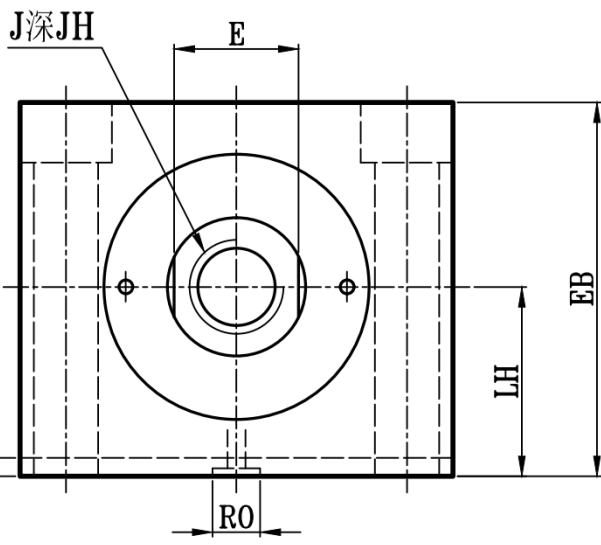
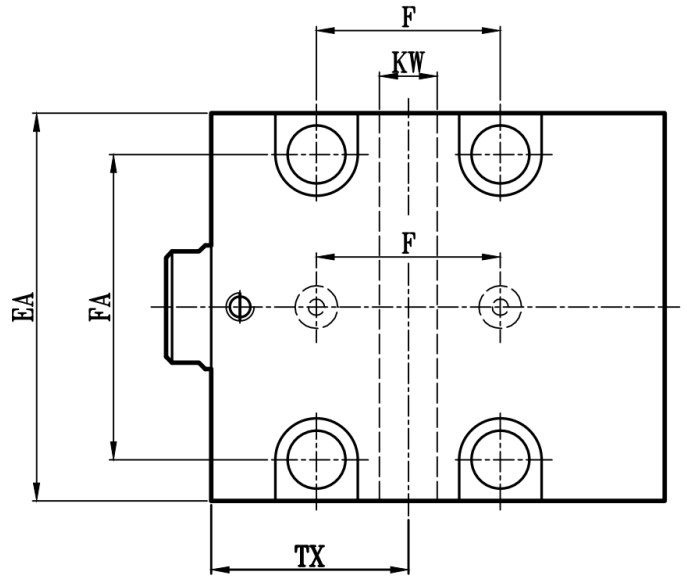


E:外牙型



H:H槽型

共用



缸径 MORE	JAB																(内牙型)		E(外牙型)		H型槽			
	A	B	C	$\phi D$	F	EA	FA	EB	LH	E	$\phi K$	TX	KW	$\phi M$	H	RO	J	JH	O	OL	W	$\phi V$	$\phi N$	
$\Phi 25$	73	66	7	16	23	60	46	50	26	14	7	36	6	9.5	7	$\Phi 13$ 深 1.3	M8xP1.25	20	M12xP1.25	20	6	9	14	
$\Phi 32$	84	76	8	18	29	75	62	66	38	16	9	45	8	14	9	$\Phi 16$ 深 1.7	M8xP1.25	20	M12xP1.25	20	8	14	16	
$\Phi 40$	95	85	10	22	34	90	72	76	45	19	11	50	8	17	11	$\Phi 20$ 深 1.7	M10xP1.5	25	M16xP1.5	25	10	18	20	
$\Phi 50$	105	95	10	28	35	100	82	86	50	24	11	50	10	17	11	$\Phi 20$ 深 1.7	M16xP1.5	30	M20xP1.5	30	13	23	25	
$\Phi 63$	120	108	12	35	42	120	98	106	60	30	14	60	12	20	13	$\Phi 22$ 深 1.7	M20xP1.5	40	M27xP2.0	40	16	27	33	
$\Phi 80$	140	126	14	45	44	150	126	130	70	40	14	62	16	20	13	$\Phi 24$ 深 1.7	M27xP2.0	50	M33xP2.0	50	20	32	42	
$\Phi 100$	154	140	14	55	48	170	146	155	85	50	16	73	16	23	15	$\Phi 24$ 深 1.7	M33xP2.0	60	M42xP2.0	60	30	40	53	
$\Phi 125$	180	165	15	70	56	200	170	182	100	65	18	82	20	23	15	$\Phi 24$ 深 1.7	M42xP2.0	70	M52xP2.0	70	30	50	67	