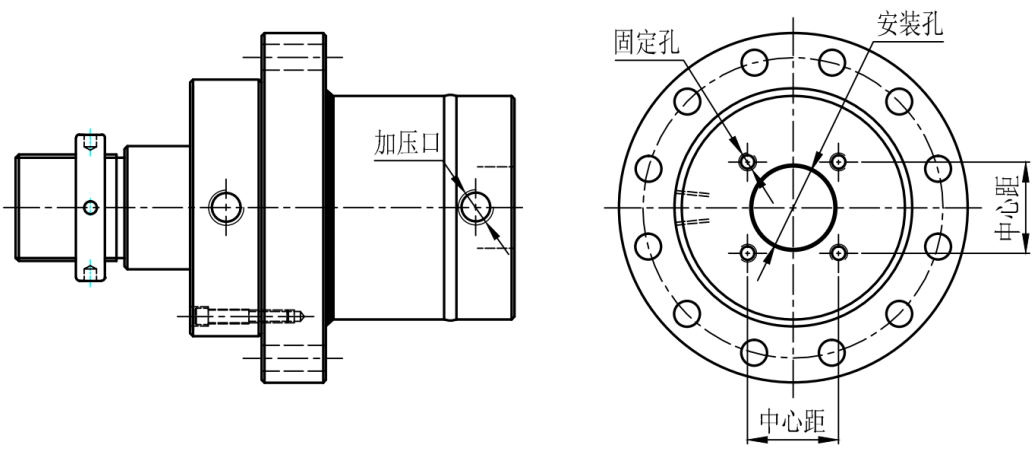


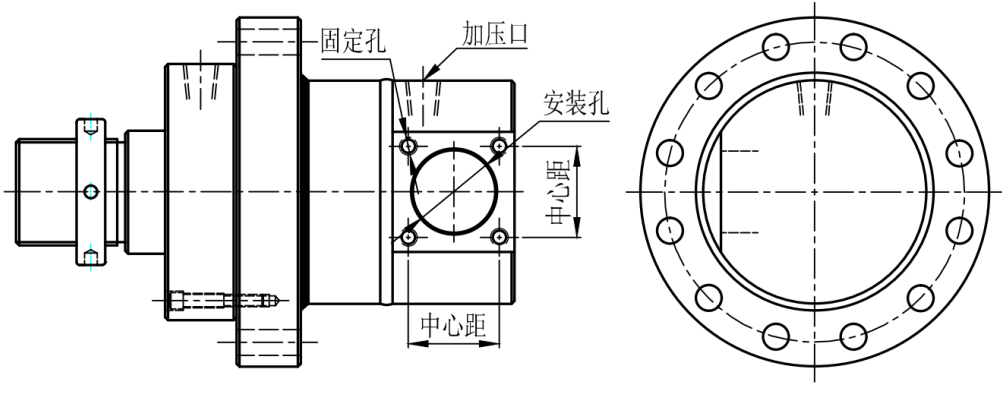
充液阀-H槽

充液阀：安装示意图

充液阀安装示意图 客户需提供充液阀安装尺寸

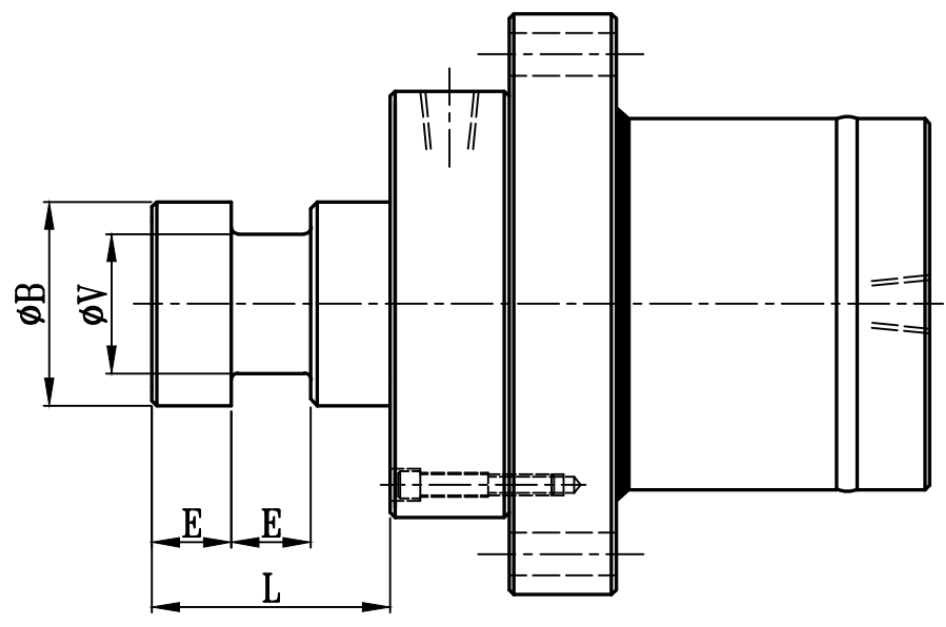


SL1-方式一



SL2-方式二

H槽全系共用



H槽 TYPE				
缸径 BORE	ϕB	ϕV	L	W
$\phi 125$	60	50	85	20
$\phi 140$	70	60	95	20
$\phi 150$	80	70	105	25
$\phi 160$	80	70	105	25
$\phi 180$	100	85	130	25
$\phi 200$	120	100	140	25
$\phi 220$	140	120	160	30
$\phi 250$	160	140	180	30
$\phi 280$	180	150	190	35
$\phi 300$	200	170	195	35
$\phi 320$	220	190	215	40
$\phi 350$	250	210	215	45
$\phi 400$	300	260	215	50