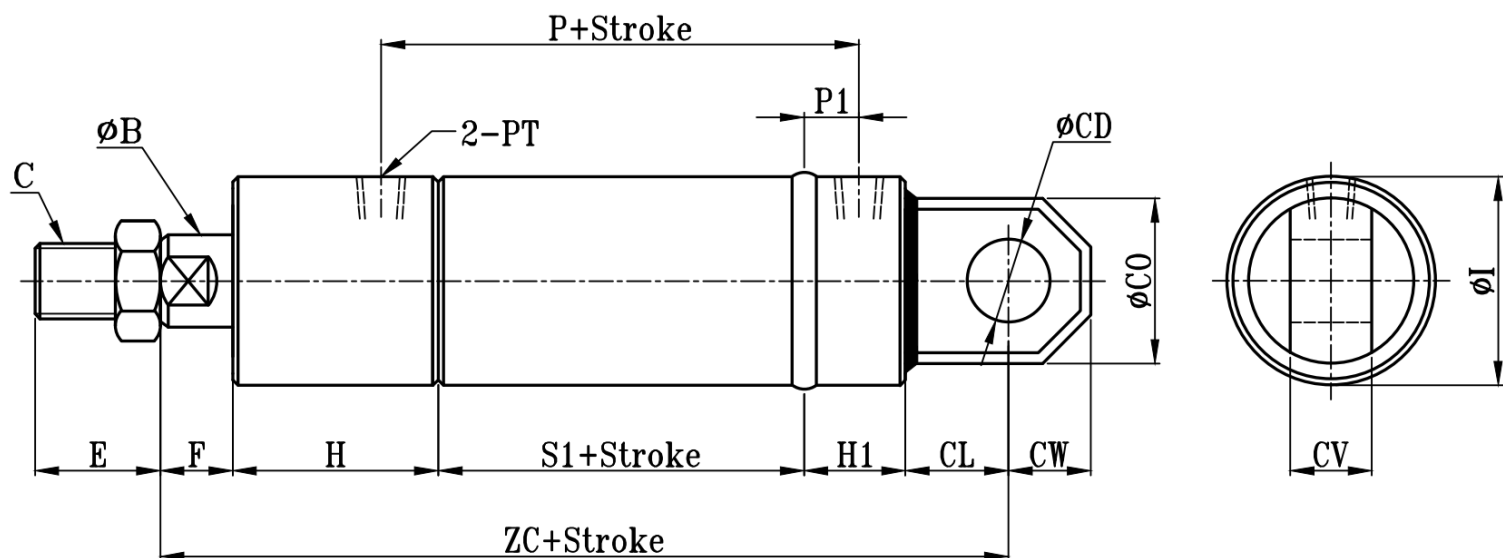
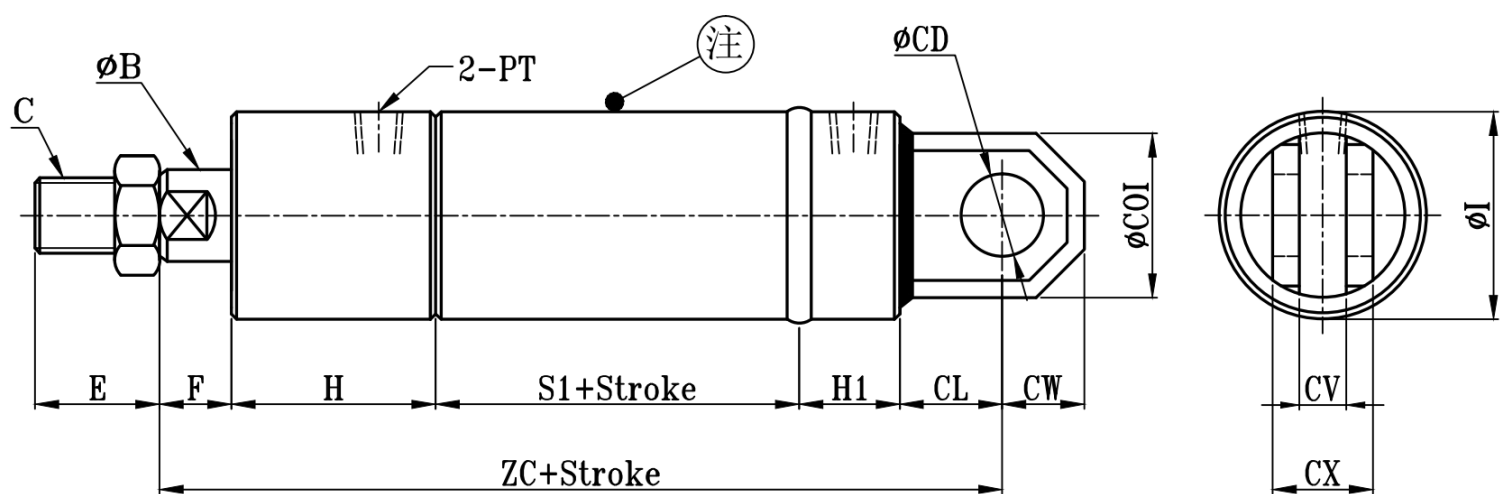


ROB:ROB+CA TYPE

圆型中型油压缸CA、CB板尺寸图 14Mpa R0 Series CA,CB Dimensional Features



ROD:ROD+CB TYPE



注:感应油缸时,不论是单轴还是双轴缸,缸筒长度的选择均为双轴缸的缸筒长度

缸径 BORE	ROB TYPE												CA-CB (后耳型) TYPE						
	ΦB	C	E	F	H1	H	ΦI	P	P1	PT	S1	ZC	ΦCD	ΦCO	ΦCOI	CL	CW	CV	CX
Φ32	16	M14xP1.5	30	15	25	50	42	81	10.5	1/4	60	172	16	34	42	22	16	16	32
Φ40	20	M16xP1.5	30	15	25	50	50	84	12	3/8	60	175	20	43	50	25	20	20	40
Φ50	25	M22xP1.5	40	20	30	60	60	95	12	3/8	71	211	25	54	60	30	25	25	50
Φ63	35	M30xP1.5	40	20	30	60	73	95	12	3/8	71	216	30	65	73	35	30	30	60
Φ80	40	M30xP1.5	45	25	35	70	92	113	15	1/2	83	258	35	75	83	45	35	35	70
Φ100	50	M40xP2.0	50	25	35	70	114	123	15	1/2	93	273	40	85	94	50	40	40	80
Φ125	60	M50xP2.0	60	30	40	80	140	136	19	3/4	98	310	50	105	124	62	50	50	100
Φ140	70	M60xP2.0	70	30	40	80	160	136	19	3/4	98	310	50	105	135	62	50	50	100
Φ150	80	M70xP2.0	80	30	45	90	168	153	19	3/4	113	350	60	127	139	72	60	60	120
Φ160	80	M70xP2.0	80	30	45	90	178	153	19	3/4	113	350	60	127	158	72	60	60	120
Φ180	100	M90xP2.0	100	35	50	100	200	177	23.5	1	130	420	80	160	184	105	80	80	160
Φ200	100	M90xP2.0	100	35	50	100	228	177	23.5	1	130	420	80	160	208	105	80	80	160
Φ220	125	M100xP3.0	110	35	55	110	250	203	28	1 1/4	147	467	90	190	230	120	90	90	180
Φ250	125	M100xP3.0	110	35	55	110	276	203	28	1 1/4	147	467	90	190	255	120	90	90	180